


# LEWA Odoriersysteme

Für Erd-, Bio- und Flüssiggas.



## Inhalt

03	Die Vorteile auf einen Blick
04	Das Prinzip
06	Maßgeschneiderte Lösungen und optimale Abwicklung
08	Odoriersysteme
12	Wesentliche Komponenten
14	Referenzen
16	Ausstattung und Optionen
18	Life Time Services
20	Technische Daten



Seit mehr als 40 Jahren vertrauen Kunden aus der ganzen Welt bei der Odorierung von Gas auf Systeme von LEWA. Unser Portfolio reicht von Anlagen zur Kleinstmengen-dosierung, wie z. B. bei Biogasanlagen, bis hin zu Gas-druckregelstationen. Dabei handelt es sich immer um eine mengenproportionale, vom Gasstrom gesteuerte Odorierung von Gas.

Wir liefern Ihnen anschlussfertige Odoriersysteme abgestimmt auf Ihre Spezifikationen und genau nach Ihren Bedürfnissen. Durch den modularen Aufbau jeder Odorieranlage sind diese besonders wirtschaftlich. Darüber hinaus arbeiten sie absolut präzise und zuverlässig. Die Anlagen finden Anwendung bei der Odorierung verschiedenster Gase wie LPG und CNG, als auch bei der Einspeisung von Flüssigerdgas ins Verteilernetz. Zudem kommen sie bei der Odorierung von Sauerstoff und technischen Gasen zum Einsatz.



# LEWA Odoriersysteme. Die Vorteile auf einen Blick.

1



## Sicher

Für einen reibungslosen Betrieb verwenden wir nur erprobte Steuerungen und Regelungen. Die Steuerungen sind kompatibel mit allen bewährten Volumenstrom-Messsystemen und für Ex-Zonen geeignet.

2



## Wirtschaftlich

Mit LEWA Odoriersystemen können alle gängigen, schwefelhaltigen und schwefelfreien Odoriermittel, wie beispielsweise Thioether, sicher und sparsam mengenproportional dosiert werden.

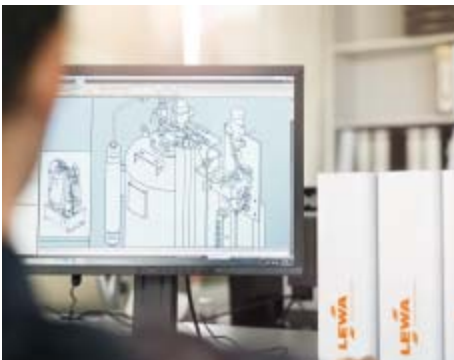
3



## Flexibel

LEWA Odoriersysteme können für verschiedenste Gase eingesetzt werden, wie zum Beispiel für Erdgas, Flüssiggas, Biogas oder technische Gase.

4



## Maßgeschneiderte Lösungen

Für jede Anforderung erarbeiten wir mit Ihnen die passende Lösung. Wir fertigen kundenspezifische Anlagen, mit Standardmodulen oder auch mit speziellen Komponenten. Dabei werden alle Komponenten perfekt aufeinander abgestimmt und optimiert.

5



## Hermetisch dicht

LEWA Membranpumpen arbeiten konstruktionsbedingt ohne dynamische Dichtungen. Dadurch entsteht ein hermetisch dichter Arbeitsraum. Es gibt keine Emission nach außen, und eine Kontamination des Fluids ist ausgeschlossen. So garantieren wir eine exakte und zuverlässige Dosierung von Odoriermittel.

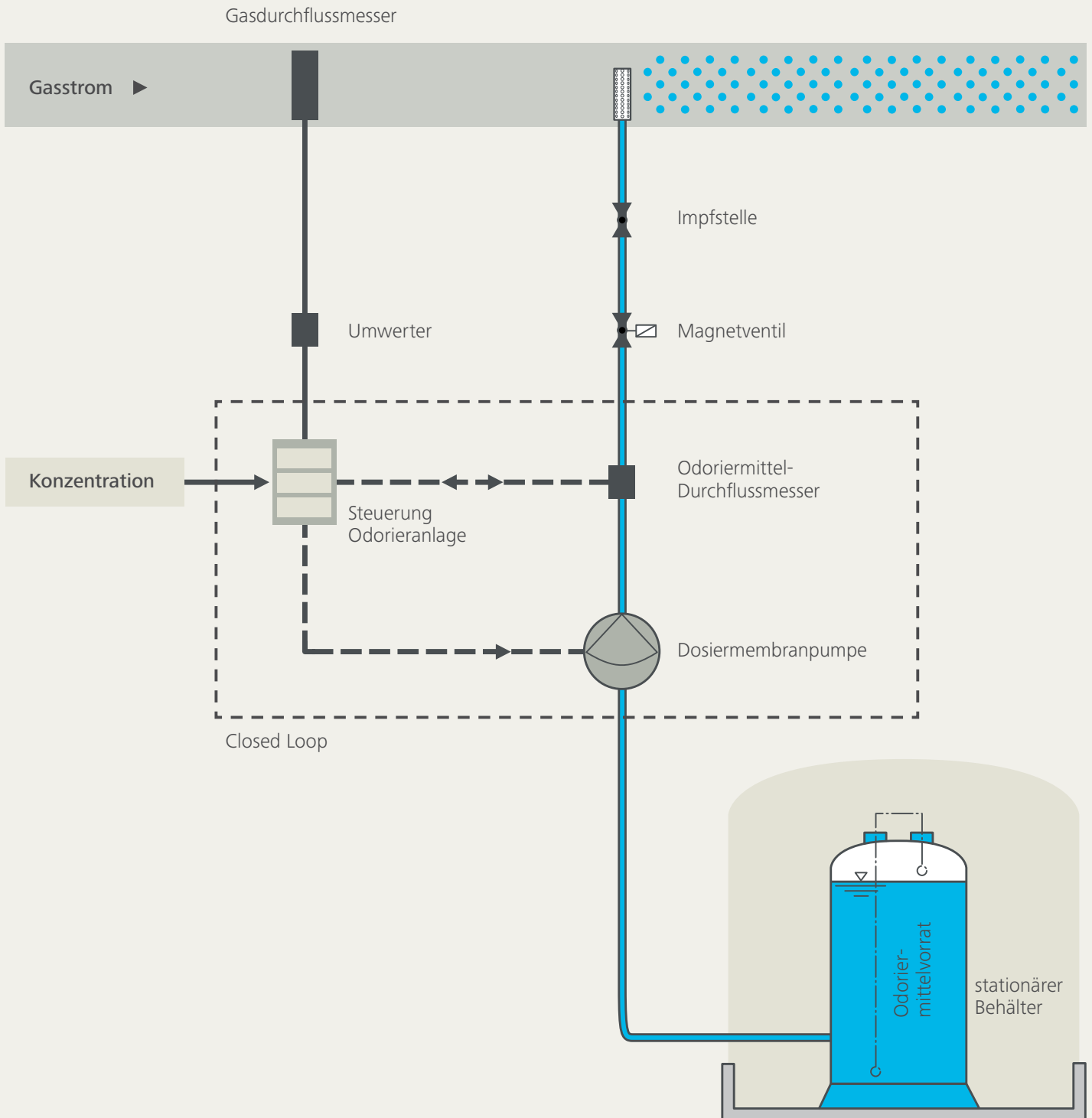
6



## Weltweiter Service

LEWA ist global organisiert. Egal ob Wartung, Ersatzteile oder Reparatur – unsere geschulten Servicetechniker sind weltweit verfügbar. So garantieren wir eine schnelle Reaktionszeit und reibungslose Abläufe.

# Das Prinzip der LEWA Odoriersysteme.



## Odorierung verschiedenster Gase Individueller Einsatz je nach Anwendung

LEWA bietet Standard-Odoriersysteme sowie speziell an Kundenwünsche angepasste Systeme für die Odorierung von verschiedensten Gasen und Gasgemischen an:

- Erdgas (Methan)
- Flüssiggas (LPG, Propan, Butan)
- Biogas, technische Gase (Gasgemische)
- Sauerstoff, Stickstoff u. a.



**Einsatzbereich:**

Gas-Druckregelanlagen, Raffinerie

**Anwendung:** Erdgas, LPG

**LEWA Lösung:**

Anlage mit stationärem Behälter für längeren Betrieb zwischen Befüllungen

**Besonderheiten:** Eine Pumpe, ein Tank, Auffangwanne, Aktivkohlefilter



# Maßgeschneiderte Lösungen und optimale Abwicklung.

## Projektmanagement

### Beratung

- Persönliche Besprechung der Kundenwünsche
- Aufzeigen der Möglichkeiten, Empfehlung

### Angebot

- Individuelle Vorbereitung jedes Projekts
- Durchschaubares Basisangebot mit eventuellen Optionen

### Engineering

- Individuelle Konstruktion jedes Auftrags
- Berücksichtigung aller nationalen und internationalen Vorschriften

### Inhouse-Produktion

- Laufende Qualitätssicherung
- Schlanke Produktion

#### Flexible Konstruktion des Lagertanks

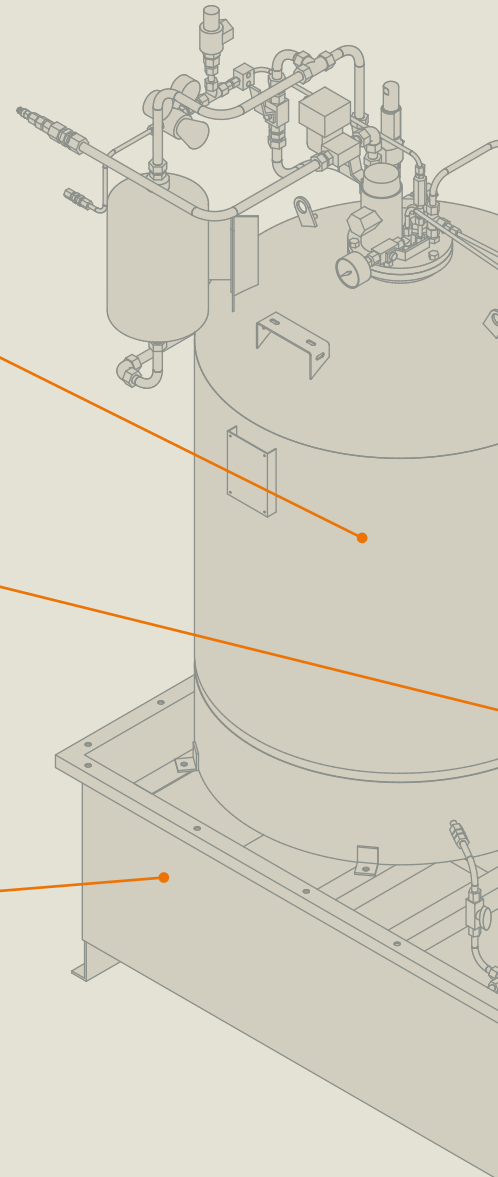
Wir bieten Ihnen Anlagen für stationäre Behälter und Wechselbehälter in Größen von 7 bis zu 1.000 l an, auf Kundenwunsch auch Großanlagen bis zu 10.000 l.

#### Sichtbare Füllstandskontrolle

Die optische Füllstandsanzeige ist gleichzeitig auch als Kalibrierung nutzbar. Odormittelmangelanzeigen und Überfüllsicherungen nach TRbF sind bei Systemen mit stationärem Behälter selbstverständlich.

#### Leckagesicher

Alle Leckagewannen entsprechen den Vorschriften für ortsfeste Anlagen zur Lagerung wassergefährdender Stoffe und sind leckagesicher, WHG- und VAWS-konform, inkl. aller erforderlichen Dokumente.





## Test, Abnahme und Inspektion

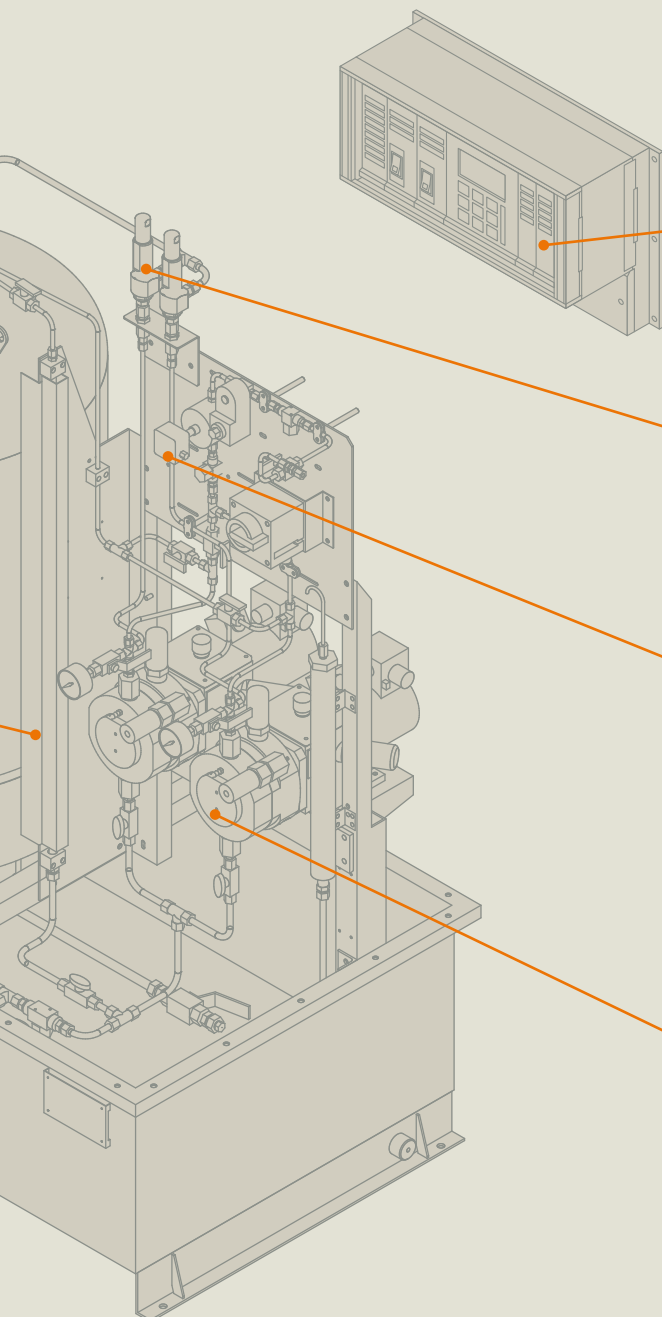
- Interne Abnahmetests
- Individuelle Tests nach Kundenvorgaben

## Lieferung und Inbetriebnahme

- Weltweites Service-Netzwerk
- Technischer Service an jedem Standort nach einheitlichen Qualitätsvorgaben

## After Sales Service

- Qualifizierte und zertifizierte Mitarbeiter
- Original LEWA-Ersatzteile
- Wartungsaktivitäten



### Elektronische Steuerung

Die Steuerung sorgt für eine mengenproportionale, vom Gasstrom abhängige Odorierung und ist in verschiedenen Ausführungen erhältlich.

### Sicherheitsventile

Optional Schutz der Druckleitung, des Behälters und der Vordruckleitung gegen Überdruck durch Sicherheitsventile.

### Hohe Messgenauigkeit

Der Durchflussmesser überwacht den Dosierstrom des Odoriermittels. Je nach Anlagengröße und Dosierpumpenausführung bieten wir Ihnen optimal auf die Anforderung abgestimmte Durchflussmesser mit einer Messgenauigkeit von +/- 1% an.

### Präzise und sichere Dosierung

Durch den Einsatz von LEWA Membranpumpen wird eine präzise Dosierung gewährleistet. Zudem sind die Pumpen hermetisch dicht, äußerst langlebig und wartungsfreundlich.



Referenz-Daten siehe Seite 14 oben.

## Für kundenspezifische Anforderungen. Individuelle Odoriersysteme.

**Kundenspezifische Odoriersysteme von LEWA kommen aus einer Hand. Alle Komponenten sind exakt aufeinander abgestimmt und garantieren eine hohe Verfügbarkeit und Betriebssicherheit der Anlagen.**

LEWA konzipiert, baut und liefert die perfekte Lösung für Ihre Odorieranwendung. Eine technisch und wirtschaftlich optimale Auslegung steht immer an erster Stelle. Dabei werden auch spezielle Betriebsdaten und die Betriebsbedingungen vor Ort berücksichtigt. Selbstverständlich wird die Einhaltung gesetzlicher Vorgaben und Normen erfüllt. Wir kümmern uns um alle Details. Mit neuesten Technologien entwickeln wir für Sie das passende kundenspezifische Odoriersystem und garantieren seine Funktionalität. Denn als führender Pumpenhersteller gehen wir keine Kompromisse bei der Qualität der Komponenten ein.

### Optionale Komponenten:

---

Druckbehälter nach ASME VIII Div. 1

---

Massendurchflussmesser

---

Leckagesensor

---

Edelstahlschrank (mit Heizung und Isolierung)

---

Seewasserlackierung (für Pumpe und Schrank)

---

Sauerstoff-Gasmelder

---

Einbindung in vorhandene Anlagensysteme

---

Ex-Beleuchtung für Schrank

---

Druck- und Temperatursensoren

---

# Für Standard-Anwendungen. Vorkonfigurierte Odoriersysteme.

Neben den komplett kundenspezifischen Odoriersystemen bieten wir für verschiedene Standard-Anwendungen auch vorkonfigurierte Systeme an, die dieselben Hauptkomponenten enthalten und dadurch noch wirtschaftlicher realisiert werden können. Natürlich können auch hier spezifische Anforderungen berücksichtigt werden.



## Für stationäre Befüllung: Systeme mit festinstalliertem Behälter

---

Standard-Systeme für Sonderanwendungen:

- Odorierung von Sauerstoff, Stickstoff und Brenngasen
- Kompaktes System inkl. Dosierpumpe, Messeinrichtungen und Elektronik-Komponenten
- Optionale Ausführung im abschließbaren Edelstahlschrank

Standard-Systeme mit stationärem Behälter:

- Festinstallierte Behälter in den Größen 60 l, 120 l, 240 l, 450 l, 1.000 l
  - Befüllung der Behälter vor Ort an der Anlage aus Einwegfässern, Semibulk-Containern, TKW (Tankkraftwagen)
  - Die Behälter sind explosionsdruckstoßfest geprüft
  - Vordruckausführung optional
-



### Für Wechselgebinde: Anlagen mit Wechselbehälter

---

Standard-Systeme für Wechselbehälter OD7/OD8

- Genormter Behälter in den Größen 25 l, 50 l, 100 l und 200 l
  - Zentrale Befüllung der Behälter beim Lieferanten der Odoriermittel
  - Unterbrechungsfreier Behälterwechsel während der Odorierung
  - Kegelschraubanschluss oder Schnellkupplungsanschluss wählbar
  - Auffangwanne optional
  - Lieferung für Wandmontage, in Auffangwanne oder auf Gestell
-

# Die wesentlichen Komponenten für Wirtschaftlichkeit und Sicherheit.

## LEWA Pumpen

Die Pumpe ist das Herz des LEWA Odoriersystems. Wir verwenden bevorzugt Dosier-Membranpumpen aus eigener Produktion. Sie bieten:

- Stufenlose Einstellung von Hublänge und Hubfrequenz für einen genauen und breiten Verstellbereich
- Nahezu druckunabhängige Fördercharakteristik macht die Überwachung einfach und präzise
- Hohe Dosiergenauigkeit gepaart mit einer Durchflussmessung/-überwachung sorgt für eine sichere und reproduzierbare Förderleistung
- Langlebigkeit und Wartungsfreundlichkeit

Für besondere Dosieranforderungen integrieren wir natürlich auch andere Pumpentypen:

Alle Komponenten werden optimal auf Ihre Anforderungen abgestimmt.



### Magnetbetriebene Pumpen

LEWA MAH, MBH und MLM Mikrodosierpumpen

Sie besitzen einen extrem breiten Regelbereich für höchste Dosierflexibilität und können auch noch so kleine Förderraten realisieren. Mit vier verschiedenen Magnetleistungsgrößen decken sie einen umfassenden Einsatzbereich ab. Die hydraulisch angelenkten Dosierpumpen mit Metallmembran und Magnetantrieb setzen Förderströme von 1,0 ml/h bis zu 55 l/h und Drücke bis zu 560 bar um.



### Motorisch betriebene Pumpen

LEWA ecoflow Membrandosierpumpe

Sie zeichnet sich durch exakte Dosierleistung und enorme Haltbarkeit bei extremen Einsatzbedingungen aus. Geringe Lebenszykluskosten und hohe Energieeffizienz runden das Profil ab. Die ecoflow-Serie setzt einen Förderstrom von bis zu 19 m<sup>3</sup>/h pro Pumpenkopf und einen Förderdruck von maximal 1200 bar um und ist nach API 675 zertifiziert.



### Druckluftbetriebene Pumpen

LEWA PKH Membrandosierpumpe

Dabei handelt es sich um eine Hochdruck-Membrandosierpumpe mit Luft- oder Gasantrieb. Sie ist hermetisch dicht und diffusionsfest und wird eingesetzt, wenn am Einsatzort kein Strom verfügbar ist (z.B. auf Schiffen). Die Pumpe setzt Förderströme bis zu 10 l/h und Drücke bis zu 300 bar um.



## Elektronische Steuerungen

LEWA bietet ein komplettes System zur vollautomatischen Überwachung und Regelung von Odorieranlagen, das auch problemlos zum Nachrüsten von bestehenden LEWA Anlagen oder Fremdanlagen geeignet ist. Alle wichtigen Betriebsdaten stehen als Ausgangssignale zur Registrierung und zur Fernübertragung zur Verfügung.

### Kostenreduktion und Zeitersparnis bei voller Sicherheit

- Durch die kontinuierliche Überwachung kann die vom DVGW geforderte monatliche Kontrolle der Anlage entfallen, bzw. in größeren Zeitabständen erfolgen.
- Einfache Handhabung durch das Bedienpersonal
- Die Einstellung der Odoriermittelkonzentration ist einfach und präzise. Sie erfolgt in digitalen Schritten von  $0,1 \mu\text{l}/\text{Nm}^3$  am Regler. Ein Soll/Ist-Wert-Vergleich ist jederzeit möglich.
- Die Ausregelung erfolgt vollautomatisch im geschlossenen Regelkreis. Erst wenn der einstellbare Toleranz-Schwellwert überschritten wird, wird eine Fehlermeldung ausgegeben. Hierdurch entfällt die aufwendige Einstellung der Konzentration an der Hubverstellung der Dosierpumpe.

## Durchflussmesser

Durchflussmesser erfassen den Volumen- oder den Massenstrom und geben den ermittelten Ist-Wert an den Regler weiter. Die folgenden Durchflussmesser stehen dafür zur Auswahl.



Durchflussmesser	ZHM	KMM, KMM Bio	Coriolis
Pumpe	MBH/MLM/ecoflow LDB	MAH	MAH/MBH/MLM/ecoflow LDB
Typ	Zahnrad-Durchflussmesser	Kleinstmengenmessgerät	Massendurchflussmesser
Besonderheiten	<ul style="list-style-type: none"> <li>– Erkennung der Durchflussrichtung und Impulsvervielfachung</li> <li>– Druckfestes Gehäuse bis 1000 bar</li> </ul>	<ul style="list-style-type: none"> <li>– Präzise Messung und Auswertung des tatsächlichen Odorstoff-Durchflusses ohne zusätzliche Kalibrierung der Pumpenförderleistung am Steuergerät</li> <li>– Veränderungen der Pumpenleistung werden erkannt und bei Bedarf automatisch über das Steuergerät geregelt</li> <li>– Wenn durch Ausfall der Pumpe oder fehlendes Medium keine Förderleistung mehr vorhanden ist, wird eine Störmeldung abgesetzt.</li> <li>– Durch die einzigartige Konstruktion ist eine Instandsetzung und Kalibrierung vor Ort möglich</li> <li>– Keine Unter- oder Überodorierung dank der genauen Anpassung und Dosierung des Produkts mit Closed Loop Control</li> </ul>	<ul style="list-style-type: none"> <li>– Hohe Flexibilität bei der Systemintegration</li> <li>– Prozessdruck bis 400 bar</li> <li>– Schnelle Inbetriebnahme</li> <li>– Keine Verschleißteile</li> </ul>

# Referenzen von kundenspezifischen Odoriersystemen.



**Einsatzbereich:** LNG Gasterminal  
**Aufstellungsort:** Yamal, Russland  
**Anwendung:** Erdgas  
**LEWA Lösung:**  
 Kundenspezifische Odorieranlage  
**Besonderheiten:**  
 Umgebungstemperatur von -50°C,  
 Feuerdetektion, TR CU- und ASME-Zertifizierung



**Einsatzbereich:**  
 Erdgasversorgung  
**Aufstellungsort:**  
 Ochtrup, Deutschland  
**Anwendung:** Erdgas  
**LEWA Lösung:**  
 Kundenspezifisches Odoriersystem  
**Besonderheiten:**  
 Dreifachanlage mit drei Behältern und vier  
 LEWA ecoflow Pumpen (LDB)







**Einsatzbereich:**  
 Erdgasversorgung  
**Aufstellungsort:** Ungarn  
**Anwendung:** Erdgas  
**LEWA Lösung:** LEWA Standard-Odoriersystem  
**Besonderheiten:**  
 Edelstahlschrank mit Isolierung und Heizung



**Einsatzbereich:**  
 LPG, Schiffsanwendung  
**Aufstellungsort:**  
 Lyttelton, Neuseeland  
**Anwendung:** LPG  
**LEWA Lösung:** LEWA Odoriersystem OD7,  
 seewasserfester Schrank  
**Besonderheiten:**  
 Einsatz von PKH-Pumpen, da am Einsatzort  
 keine kontinuierliche Stromzufuhr verfügbar



# Ausstattung und Optionen.

Damit nur das odorierte Gas und nicht das Odoriersystem oder dessen Umgebung riecht, werden höchste Anforderungen an die Qualität aller Komponenten gestellt. Diesem hohen Anspruch wird LEWA von der Konstruktion bis zur Fertigung und Inbetriebnahme der Odoriersysteme gerecht.

## Ausstattung

### Aktivkohlefilter

- Geruchsfreie Atmosphäre
- Zur Abluftreinigung in jeder Anlage verbaut

### Impfstellen

- Große Verdunstungsfläche
- Optimale Verteilung des Odoriermittels im Gas
- Rückschlagventil und zwei Absperrventile gegen Gas- und Odoriermittel-Leckagen bei Wartungsarbeiten
- Geeignet für alle Arten von Gas wie NG, LNG, LPG, BioGas, Sauerstoff
- Geeignet für alle Arten von Phasen (gasförmig, flüssig)
- Druckstufe bis max. 100 bar
- Ausziehbare Impfstelle:
  - Einfache Bedienung ohne Gasdruckentlastung, Montage und Demontage ohne Druckentlastung
  - Anschluss G 1"

### Magnetventile

- Absicherung der Anlage gegen Rückfluss

### Spülvorrichtung

- Entfernung des Odoriermittels aus dem Pumpenkopf und den Rohrleitungen bevor mit den Wartungsarbeiten begonnen wird
- Erleichtertes Arbeiten und geringe Geruchsentwicklung

### Verbindungselemente

- Rohrverbindungen mit Doppelklemmring-Verschraubung
- Wiederholte Montage und Demontage mit bleibender Dichtheit
- Schlauchverbindungen optional mit Dry-Break-Schnellkupplungen

### Wannen

- Optimal an die Anlagengröße und Bauart angepasst
- Baumustergeprüft mit 3.1-Zeugnis
- Dichtheitsprüfung mit Farbeindringtest
- WHG- und Stawa-R-konform



## Optionen

---

### Füllstandsanzeige

- Odoriermittelmangelanzeigen und Überfüllsicherungen nach TRbF/WHG bei Systemen mit stationärem Behälter
- Elektronische Erfassung des Reservestands mit Schwimmerschaltern
- Optional Sonde mit Auswertelektronik (4-20 mA)

### Leckagesensor

- Stationäres Gaswarngerät
- Einfaches und strukturiertes Bedienkonzept
- Optionale Abschaltung der Anlage nach Erkennung einer Odoriermittelleckage

### Vorortanzeige

- Manometer oder Transmitter
- Temperaturanzeige oder Transmitter

### Schränke

- Edelstahlschrank in 1.4301 oder 316/316L Ausführung
- Optional mit Seewasser-Lackierung
- Optional mit Sonnendach

### Vordruckausführung für Stickstoffüberlagerungen

- Absicherung der Behälter mit Sicherheitsventilen (Einstelldruck bis 3,0 bar möglich)
- Verhinderung eines Ausgasens des Odoriermittels in der Saugleitung, speziell bei Odoriermitteln mit hohem Dampfdruck.

### vieles mehr

- Ausführung der gesamten Anlagen gemäß Kundenspezifikation



# Life Time Services. Für dauerhaften Betrieb.

Zu unseren erstklassigen Odoriersystemen bieten wir Ihnen einen **Wartungs- und Instandhaltungs-Service** an, der **exakt auf Ihre Bedürfnisse zugeschnitten** wird. Die **Arbeiten werden nur von speziell geschulten Monteuren durchgeführt**.

## Ihre Vorteile

---

Wartungsverträge mit fest vereinbarten Wartungsintervallen für eine längere Lebensdauer, niedrige Betriebs- oder Reparaturkosten und eine hohe Betriebssicherheit.

---

Schneller Service vor Ort über unser weltweites Vertriebsnetz

---

Servicefahrzeuge mit allen notwendigen Verschleiß- und Ersatzteilen

---

Praxisbezogene Seminare zur Schulung Ihres Personals mit fundiertem Fachwissen aus erster Hand

---



# LEWA Odoriersysteme bieten höchste Qualität. Das zeigen auch unsere Zertifikate.



**Ex:** Alle LEWA Odoriersysteme sind in II 2G IIC T4-Ausführung für die Ex Zone 1 erhältlich.



**TÜV:** Externe Abnahme mit Zertifikaten bestätigt.



**PED:** Projektierung und Fertigung des Behälters nach Druckgeräterichtlinie.



**CE:** Zertifizierung nach CE ist für europäischen Kunden Standard; für außereuropäischen Kunden auf Wunsch möglich.



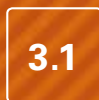
**ASME:** Zertifizierung des Vorratsbehälters nach ASME möglich.



**API:** API-Zertifikat für die LEWA ecoflow Dosier-Membranpumpen auf Kundenwunsch erhältlich.



**TR-CU und TR-CU-Ex:** Die Pumpen sind für die Eurasiatische Wirtschaftsunion (EAWU) zertifiziert.



**3.1:** Optional bieten wir das 3.1-Abnahmeprüfzeugnis für alle medienberührenden Teile.



**IECEX:** IECEX-Zertifikat für Pumpen auf Kundenwunsch erhältlich.

# Für die schnelle Übersicht. Technische Daten.

## Pumpendaten im Überblick: Magnetbetriebene Pumpen

Kolbendurchmesser	Förderleistung				Druck			
	MAH	MBH	MLM 15	MLM 40	MAH	MBH	MLM 15	MLM 40
Baureihe								
3 mm	0,175 l/h	—	0,3 l/h	0,3 l/h	20 bar	—	300 bar	560 bar
4 mm	0,25 l/h	—	—	—	16 bar	—	—	—
5 mm	0,5 l/h	—	1 l/h	1 l/h	10 bar	—	80 bar	200 bar
8 mm	1,3 l/h	1,8 l/h	2,8 l/h	2,8 l/h	4 bar	50 bar	30 bar	80 bar
10 mm	—	2,5 l/h	5 l/h	5 l/h	—	40 bar	20 bar	50 bar
12 mm	—	—	7,5 l/h	7,5 l/h	—	—	10 bar	30 bar
16 mm	—	—	—	15 l/h	—	—	—	20 bar
20 mm	—	—	—	—	—	—	—	—

Bei 24 VDC-Anwendungen reduzieren sich Druck und Menge um ca. 20%.

## Pumpendaten im Überblick: Motorisch betriebene Pumpen

Kolbendurchmesser	Förderleistung			Druck		
	LEWA ecoflow LDB	PKH 7 bar Arbeitsluft	PKH 14 bar Arbeitsluft	LEWA ecoflow LDB	PKH 7 bar Arbeitsluft	PKH 14 bar Arbeitsluft
Baureihe						
3 mm	—	—	—	—	—	—
5 mm	—	—	—	—	—	—
8 mm	5 l/h	—	—	350 bar	—	—
10 mm	9 l/h	10 l/h	10 l/h	250 bar	150 bar	300 bar
12 mm	12,5 l/h	—	—	170 bar	—	—
16 mm	25 l/h	—	—	95 bar	—	—
20 mm	35 l/h	—	—	60 bar	—	—

Die in den Tabellen formulierten Daten sind Richtgrößen.

### Festlegung des Anlagentyps und der Odoriermittel-Behältergröße bei Anlagen mit stationären Behältern

Stationäre Behälter	Maximal odorierbarer Gasstrom [Nm <sup>3</sup> /h] bei einer Odoriermittelkonzentration von 20 µl/Nm <sup>3</sup>							
Behältergröße [Liter]	10.000	12.500	20.000	30.000	70.000	100.000	200.000	500.000
60	●	●	●	—	—	—	—	—
120	●	●	●	●	—	—	—	—
240	—	●	●	●	●	—	—	—
450	—	—	—	●	●	●	—	—
1.000	—	—	—	—	●	●	●	—

Größere Odoriermittelbehälter sind auf Anfrage möglich.

### Festlegung des Anlagentyps und der Odoriermittel-Behältergröße bei Anlagen mit Wechselbehältern

Wechselbehälter	Maximal odorierbarer Gasstrom [Nm <sup>3</sup> /h] bei einer Odoriermittelkonzentration von 20 µl/Nm <sup>3</sup>							
Behältergröße [Liter]	10.000	12.500	20.000	30.000	70.000	100.000	200.000	500.000
25	OD7	OD7	—	—	—	—	—	—
50	OD7	OD7	OD7	—	—	—	—	—
100	—	OD7	OD7	OD7	—	—	—	—
200	—	—	OD8	OD8	OD8	—	—	—

### Auslegung der LEWA Membrandosierpumpen für beide Anlagentypen

Max. zulässiger Gasdruck	Maximal odorierbarer Gasstrom [Nm <sup>3</sup> /h] bei einer Odoriermittelkonzentration von 20 µl/Nm <sup>3</sup>							
[bar]	10.000	12.500	20.000	30.000	70.000	100.000	200.000	500.000
5	MAH/3	MAH/4	MAH/5	MAH/5	MBH/8	MLM 15/8	MLM 15/10	MLM 40/16
10	MAH/3	MAH/4	MAH/5	—	—	—	—	—
16	MAH/3	MAH/4	—	MBH/8	MBH/10	MLM 15/8	MLM 15/10	MLM 40/16
20	MAH/3	—	—	—	—	—	—	—
30	—	—	MBH/8	MBH/8	MBH/10	MLM 15/8	MLM 40/10	LDB 12
80	MLM 15/3	MLM 15/3	MLM 15/5	MLM 15/5	MLM 40/5	MLM 40/8	LDB 8	LDB 12
150	MLM 15/3	MLM 15/3	MLM 40/5	MLM 40/5	MLM 40/5	LDB 8	LDB 8	LDB 12
300	MLM 15/3	MLM 15/3	—	—	—	—	—	—

Bei Gasströmen, die zwischen den genannten Maximalwerten liegen, ist bei der Auslegung der Pumpen und Anlagen der jeweils höhere Wert zu berücksichtigen.

# Technische Daten elektronische Steuerungen.

## Odoriersystem-Steuerungen OCU, SPU, IOU, SIOU, EXU, ExOCU

<b>Beschreibung</b>	Modulare Steuerungen für LEWA Odoriersysteme sind eine Kombination aus verschiedenen Kontrollkarten, welche individuell für jedes Odoriersystem festgelegt werden. Die Steuerungen erlauben eine Kontrolle von Pumpen, Durchflussmessern und anderen Komponenten des Systems.
<b>Eingänge</b>	Digital (24 VDC/20mA)/Analog (0/4-20mA) max. Ladung 120 Ohm
<b>Ausgänge</b>	Digital (24 VDC/20mA)/Analog (0/4-20mA) max. Ladung 600 Ohm
<b>Schnittstellen</b>	RS232/RS485/MODBUS RTU zusätzliche Schnittstelle über AnyBUS: - ProfiNet-IO - MODBUS-TCP (Ethernet)
<b>Stromversorgung</b>	230 VAC (via SPU230 Karte)/24 VDC (via SPU24 Karte)
<b>Schutzart</b>	Bei Wandgehäuse EL 22xx: IP 55 bis EN 60 529/09.2000
<b>Zulässige Umgebungstemperatur</b>	-5 bis +50 °C (mit Heizung: -20 °C bis +50 °C)

## Technische Daten Ex d und Ex e Gehäuse (ExOCU)

<b>Explosionsschutz</b>	II 2(1) G Ex d e [ia] IIC T4 Gb
<b>Bemessungsspannung</b>	230V 50Hz
<b>Schutzart</b>	IP66 (IEC/EN 60529)
<b>Umgebungstemperatur</b>	+5 bis +40 °C (mit Heizung: -20 °C bis +40 °C)
<b>Gehäusematerial Ex d Farbe</b>	Aluminiumlegierung EN AC-ALSi7Mg0,3 T6 unbeschichtet

## Individuell programmierte Steuerung

Als Antwort auf unterschiedliche Kundenanforderungen und projektspezifische Rahmenbedingungen können LEWA Odoriersysteme darüber hinaus durch eine speicherprogrammierbare Steuerung (PLC) angesteuert werden. Dazu bietet LEWA eine durchdachte und einfach integrierbare Hardware- und Software-Lösung.



## Optionen elektronische Steuerungen:

Ansteuerung von bis zu zwei Dosierpumpen:

- a) wechselweise für z.B. Sommer- / Winterbetrieb
- b) gemeinsam, um die Förderleistung zu erhöhen oder als Betriebs- und Standby-Pumpe.

Ansteuerung von Magnetpumpen oder über Frequenzumrichter motorisch betriebener Dosierpumpen

Überwachungsmöglichkeit für maximal drei Gaszähler mit Mittelwertbildung und automatischer Umschaltung bei erkanntem Defekt des Gaszählers

Simulation einer gewünschten Gasmenge in der Betriebsart „Intern“ zum Betrieb der Odoriersysteme auch bei defektem Gaszähler oder für Servicezwecke

Ausregeln und Überwachen einer vorgewählten Odorierstoff-Konzentration in  $\mu\text{l}/\text{Nm}^3$  oder  $\text{mg}/\text{Nm}^3$

Analogausgang 0/4-20mA des Konzentrations-Istwertes

Analogeingang 0/4-20mA für externen Konzentrations-Sollwert

Ankoppelung an einen Leitrechner mittels serieller Schnittstelle RS485 mit dem MODBUS RTU-Protokoll

Anbindung über AnyBUS: ProfiNet-IO oder MODBUS-TCP (Ethernet)

Anschlussmöglichkeit für einen oder zwei Gaschromatographen zur Erfassung der Odorierstoff-Konzentration(en), um sowohl eine Odorierstoff-Vorkonzentration zu subtrahieren als auch eine gewünschte Odorierstoff-Endkonzentration auszuregeln.

Digital-Eingänge für bis zu zwei Druckschalter um die Membrane(n) der Dosierpumpe(n) zu überwachen

Testprogramme für Hardwaretests und zur Überprüfung der Verdrahtung

Füll-Logik zur Ankoppelung eines Großbehälters an den Vorlagebehälter der Odoriersysteme mit automatischer Vorlagebehälterbefüllung

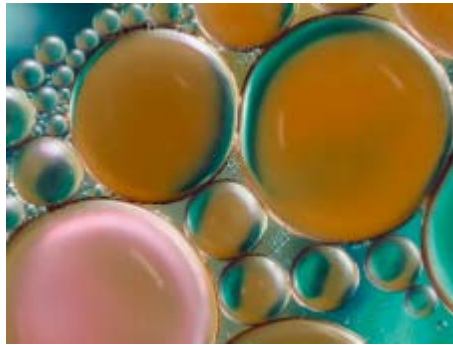
## Anbindung der LEWA-Odoriersteuerung OCU



# Creating Fluid Solutions. Für mehr Wertschöpfung.



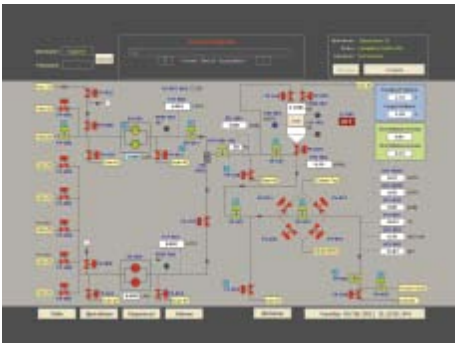
Technische Beratung



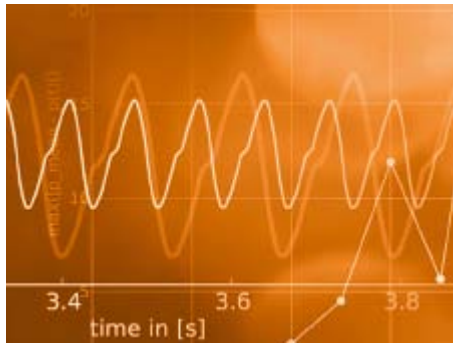
Fluid- und verfahrenstechnische  
Versuche



Lifecycle-Konzepte und  
Energieoptimierung



Prozessautomation



Pulsationsstudien und  
Rohrleitungsberechnungen



Anlagenauslegung  
und Systemintegration



Kreative Neu- und  
Weiterentwicklungen



Inbetriebnahme und Wartung



Ersatzteil- und Servicekonzepte

## Creating Fluid Solutions.

Angetrieben von unserer Überzeugung setzen wir seit über 60 Jahren mit zukunftsweisenden Produkten und innovativen Technologien die Maßstäbe bei Membranpumpen und Dosieranlagen. Komplexe Aufgaben lösen wir aus einer Hand. Das reicht von der individuellen Pumpenauslegung, dem Basic- und System-Engineering, dem globalen Projektmanagement über verfahrenstechnische Vorversuche bis hin zu Inbetriebnahme und Wartungsarbeiten vor Ort. Mit unserem konsequenten Willen, immer die besten Kundenlösungen zu entwickeln, bieten wir Wettbewerbsvorteile und spürbaren Mehrwert.

Ihre lokale Vertretung:



**LEWA GmbH**  
Ulmer Straße 10  
71229 Leonberg  
Germany

Telefon +49 7152 14-0  
Fax +49 7152 14-1303  
sales@lewa.de  
www.lewa.de