

Pomac Pumpen

Drehkolben- und Kreiselpumpen
für hygienische Prozesse.





Pomac Pumpen.

Im Jahr 1977 wurde Pomac in den Niederlanden gegründet und hat sich seitdem auf die Herstellung hygienischer Pumpen aus Edelstahl spezialisiert. Pomac Drehkolben- und Kreiselpumpen finden Anwendung in der Nahrungsmittelindustrie, bei der Getränkeherstellung sowie in der pharmazeutischen oder chemischen Industrie. Die Pumpen sind speziell für die Förderung von Fluiden konzipiert – vom nieder- bis zum hochviskosen Bereich. Alle aseptischen und steriltechnischen Vorgaben werden mit hoher Zuverlässigkeit und Wirtschaftlichkeit erfüllt.

Inhalt

03	Vorteile auf einen Blick
04	Anwendungsgebiete
06	Drehkolbenpumpen
10	Kreiselpumpen
14	Zertifikate
15	Technische Daten

Pomac Pumpen. Die Vorteile auf einen Blick.

1



Für individuelle Anforderungen

Für Ihre spezielle Anwendung stehen unterschiedliche Pumpentypen in verschiedenen Ausführungen und Materialqualitäten zur Verfügung. Gemeinsam mit Ihnen wählen wir anhand der Prozessdaten die Pumpe in der richtigen Ausführung aus. Auf Wunsch entwickelt Pomac auch Lösungen nach Maß.

2



Hygienische Ausführungen

Die Konstruktion der Pumpen erfüllt die Kriterien der EHEDG; die Pumpen entsprechen somit den strengsten Hygienenormen der Pharma-, Biotechnologie- und Nahrungsmittelindustrie.

3



Für nieder- bis hochviskose Fluide

Für dünnflüssige Fluide sind Pomac Kreiselpumpen prädestiniert. Bei hochviskosen Fluiden empfehlen wir den Einsatz unserer Drehkolbenpumpen.

4



Hohe Dosiergenauigkeit

Um sicherzustellen, dass die Betriebspunkte eingehalten werden, wird jede Pumpe für den jeweiligen Einsatzzweck spezifisch ausgelegt.

5



Wartungsfreundliche Konstruktion

Pomac Drehkolben- und Kreiselpumpen zeichnen sich durch eine einzigartige Modulbauweise sowie zahlreiche Möglichkeiten im Bereich der Wellendichtungen aus. Alle Standard-Dichtungen der Drehkolbenpumpe sind als „Front-Pull-Out-Prinzip“ von vorn zugänglich und untereinander austauschbar.

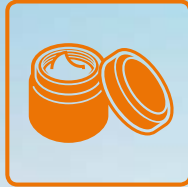
6



Service

LEWA kümmert sich bei Ihrer Pomac Pumpe natürlich auch um Ersatzteile sowie Wartung und Reparaturen.

Anwendungsgebiete.



Spezielle Beschichtungen für
abrasive Medien wie Zahnpasta garantieren
Prozesssicherheit und eine lange
Lebensdauer der Pumpe.



Elektropolierte Oberflächen garantieren präzises
Arbeiten gemäß höchsten internationalen Standards,
zum Beispiel bei der hochreinen Wirkstoff- und
Medikamentenherstellung.



Bei der Herstellung von Milchprodukten muss jede Produktionsstufe möglichst schonend und keimfrei durchlaufen werden – hierfür bieten wir hygienische Pumpen zur pulsationsarmen Förderung.



Für die Förderung von flüssigen Düngemitteln erfüllen Pomac Kreiselpumpen die Anforderungen optimal: Sie sind trockenlaufsicher und durch ihren modularen Aufbau einfach zu warten und zu reparieren.

Für dickflüssige Fluide. Pomac Drehkolbenpumpen.

Pomac Drehkolbenpumpen PLP sind besonders für dickflüssige, viskose und/oder schereempfindliche Fluide geeignet. Sie sind für den Dauerbetrieb ausgelegt und werden in nahezu allen Industriebereichen eingesetzt.

Je nachdem, wie viskos oder stückig das zu fördernde Medium ist, wird die Rotorausführung der Pumpe gewählt. Wir unterscheiden fünf Rotorausführungen und fünf verschiedene Dichtungen. Die Pumpen von Pomac erfüllen die strengen Anforderungen der EHEDG-Richtlinien.



Technische Daten Drehkolbenpumpen

Förderstrom max.: 110.000 l/h

Förderdruck max.: 20 bar

Temperatur: von -/+0 bis +120 °C

Drehzahlbereich: von 10 bis 1.000 U/min.

Die Baureihen.

PLP: Die Standard-Drehkolbenpumpe

Die flexible Pumpe für hygienische Standard-Anwendungen bis hin zur hochkomplexen sterilen Anwendung.



Auszeichnende Vorteile:

Schonende Produktförderung

Hohe Drehzahlsicherheit

Niedriger Geräuschpegel

Geeignet für relativ große Feststoffanteile

Breites Einsatzspektrum (z. B. Milchprodukte, Zuckermasse, Creme, Zahnpasta, Saucen, Teige)

Front-loaded Seal

PLP: Die Hygienische Drehkolbenpumpe

Die hygienegerechte Version eignet sich beispielsweise für Pharma- und Biotechnologie-Anwendungen. Dabei handelt es sich um eine Pharma-Ausführung mit zwei oder vier Flügeln.



Auszeichnende Vorteile:

Bei senkrechtem Durchlauf nahezu 100%ige Entleerung

Große Auswahl an Anschlüssen

Groß dimensionierte Einströmöffnung

Oberflächen $\leq 0,8 \mu$ (auf Wunsch $\leq 0,5 \mu$ electropoliert)

Auswahl aus fünf verschiedenen Wellenabdichtungen

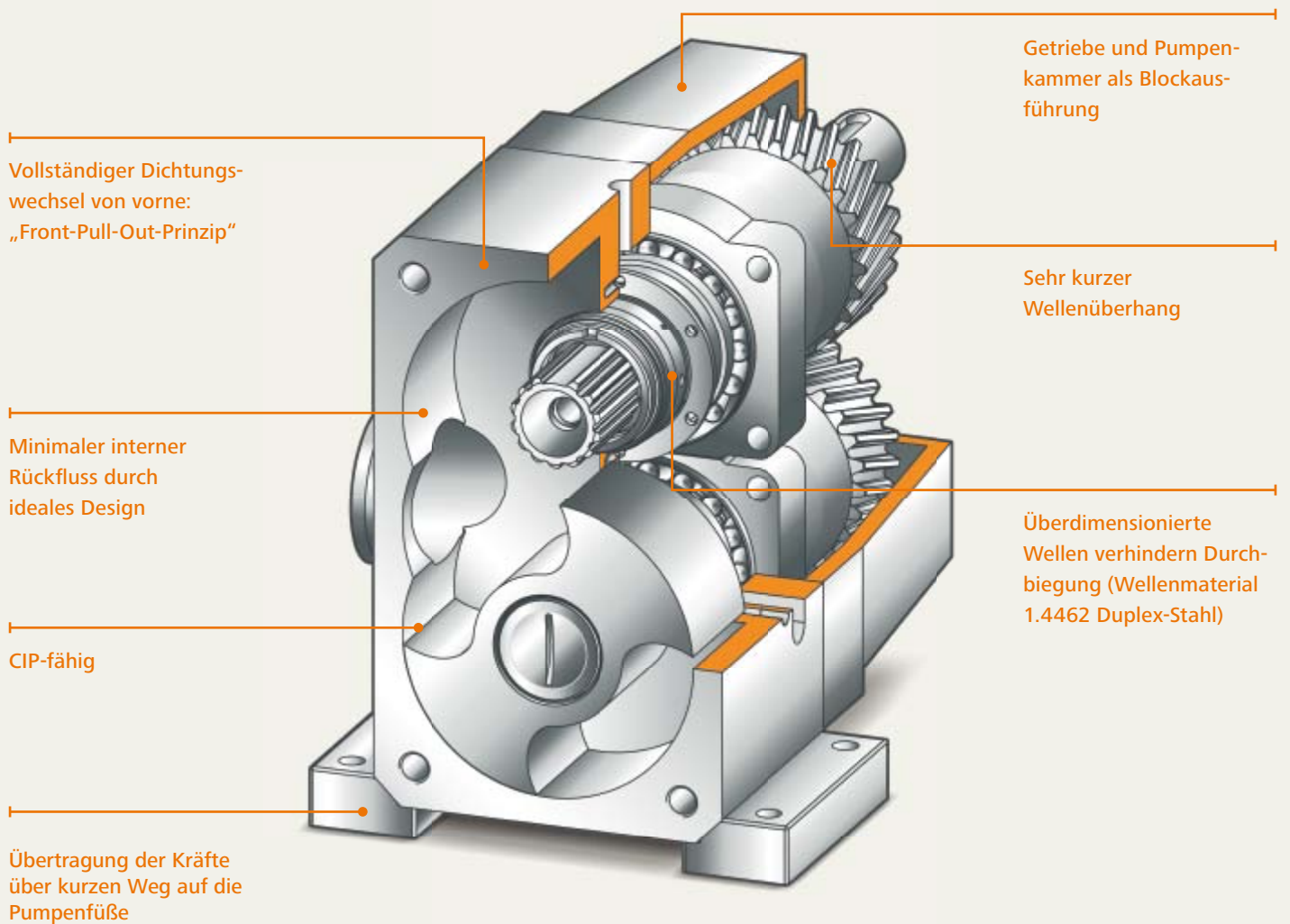
Leichter Austausch mit anderen Dichtungsausführungen

Kurze Wechselzeiten der Dichtungen

Einfache Einstellung der Rotortoleranzen

Mit Nachweiszertifikat, z. B. 3.1 Zertifikat, FDA, USP, EHEDG

Die Konstruktion.



Optionen und Ausführungen.

Ausführungen:

- Anschlussposition horizontal oder vertikal
- Deckel- und/oder Gehäuseheizung
- Deckel mit Sicherheitsventil

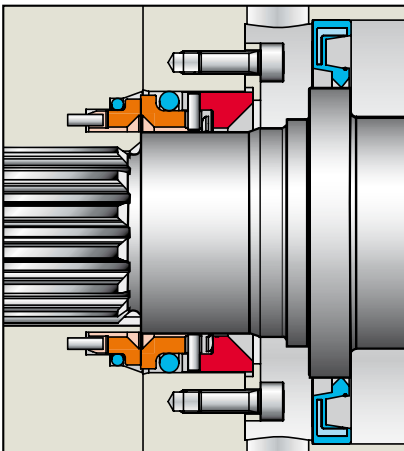
Elastomere:

- EPDM
- EPDM-FDA
- Viton
- Viton-FDA
- NBR
- PTFE
- Kalrez (Perfluor)

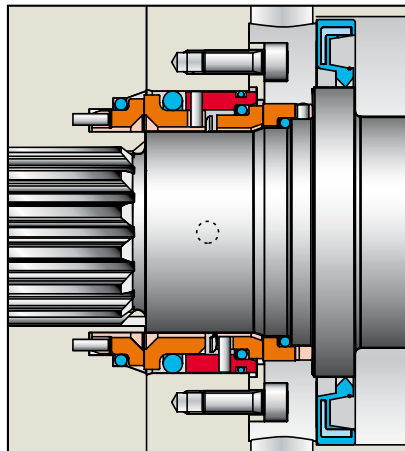
Dichtungen:

Alle unterschiedlichen Standard-Dichtungsoptionen sind als „Front-Pull-Out-Prinzip“ von vorn zugänglich und untereinander jederzeit austauschbar. Die Auswahl des Dichtungsprinzips hängt von vielen produkt- und anlagentechnischen Kriterien ab.

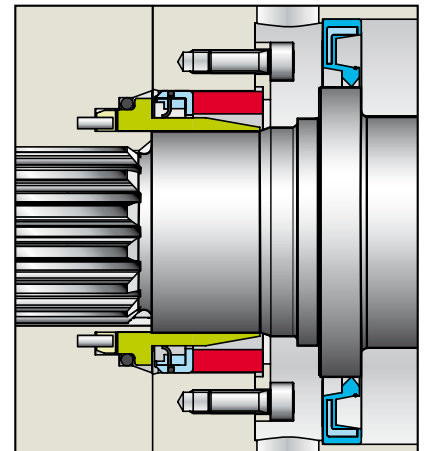
- Gleitringdichtung
(Siliziumcarbid oder Wolframcarbid)
- Gleitringdichtung gespült
(Siliziumcarbid oder Wolframcarbid)
- Lippendichtung, trockenlaufsicher
- O-Ring
- O-Ring, gespült



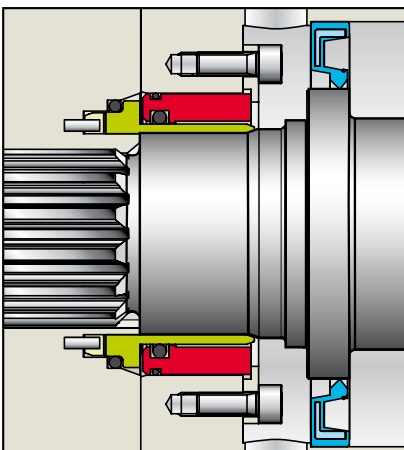
Gleitringdichtung



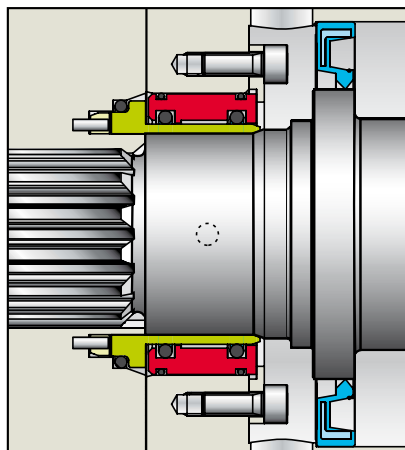
Gleitringdichtung gespült



Lippendichtung, trockenlaufsicher



O-Ring



O-Ring, gespült

Für dünnflüssige Fluide. Pomac Kreiselpumpen.

Wo immer es um dünnflüssige Fluide geht, laufen die produktschonenden Kreiselpumpen von Pomac zu großer Form auf. Die Edelstahl-Pumpen zeichnen sich durch optimale hydraulische Daten, eine einzigartige Modulbauweise sowie zahlreiche Möglichkeiten im Bereich der Wellendichtungen aus.

Die Konstruktion der Pumpen erfüllt die Kriterien der EHEDG. So werden zum Beispiel alle fluidberührten Teile aus Edelstahl 1.4404 (316L) gefertigt. Die Pumpen sind sowohl in einer selbstansaugenden als auch in einer nicht selbstansaugenden Ausführung erhältlich.

Technische Daten Kreiselpumpen

Förderstrom max.: 320 m³/h

Förderdruck max.: 16 bar

Viskosität max.: 500 mPa·s

Die Baureihen.

CPC: Die Robuste Kreiselpumpe

Diese Pumpen zeichnen sich besonders durch eine robuste und stabile Bauweise aus, wodurch sie hervorragend für Produktionsverfahren in der pharmazeutischen und Lebensmittelindustrie mit Flüssigkeiten mit einer Viskosität von bis zu 500 cP und Drücken von bis zu 16 bar geeignet sind. Die CPC-Kreiselpumpen sind mit sehr engen Spalten versehen, wodurch die Laufräder für äußerst hohe Produktionsleistungen sorgen.



Vorteile/Optionen:

Reinigung der Wellendichtung und des Gehäuses durch offene Laufräder

Optimale Reinigung dank Druckentlastungsbohrungen an den offenen Laufrädern

Minimaler Kontakt mit dem Fluid sowie optimale Reinigungseigenschaften der Kontaktflächen durch trockene Montage des Laufrads mit O-Ringen auf der Welle

CPC/ZA: Die Wirtschaftliche Kreiselpumpe

Dieser Pumpentyp ist eine Erweiterung des CPC-Programms. Die CPC/ZA-Pumpe unterscheidet sich durch die Selbstansaugung, wodurch sie sich besonders zum Verpumpen von Luft-Flüssigkeits-Gemischen eignet. Die Förderleistung beträgt bis zu 200 m³/h bei einer manometrischen Förderhöhe von 9 bar.



Vorteile/Optionen:

Optimales Verpumpen der Luftanteile durch den Einsatz eines offenen Laufrads

SPRL: Selbstansaugende Flüssigkeitsringpumpe

Diese selbstansaugenden Pumpen arbeiten nach dem Wasserringprinzip und können dadurch Luft-Flüssigkeits-Gemische verpumpen. Die Förderleistung beträgt bis zu 60 m³/h bei einer manometrischen Förderhöhe von 5 bar.



Vorteile/Optionen:

Reinigung der Wellendichtung und des Gehäuses durch offene Laufräder

O-Ring-Konstruktionen zur Minimierung des Flüssigkeitskontakts sowie zur optimalen Reinigung der Kontaktflächen

Wellendichtungen erfüllen die hygienischen EHEDG-Normen

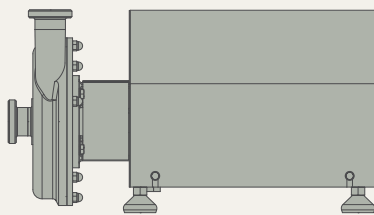
Alle Teile, die mit der verpumpten Flüssigkeit in Kontakt kommen, bestehen aus Edelstahl 1.4404 (316L)

Die Konstruktion.

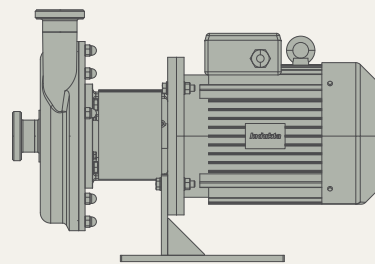
Pomac Kreiselpumpen und selbstansaugende Pumpen sind in folgenden verschiedenen, gegenseitig austauschbaren Ausführungen lieferbar:

- KAM: Pumpe und Motor sind direkt verbunden und auf verstellbaren Edelstahlfüßen aufgestellt. Der Motor ist in einem Edelstahlmantel gelagert.
- KAC: Pumpe und Motor sind direkt verbunden und auf einer Stahlkonsole aufgestellt.
- KAV: Pumpe und Motor sind direkt verbunden und auf dem Motorsockel aufgestellt.
- IGH: Die Pumpe ist am Lagergehäuse montiert und mit einem Hydromotor verbunden.

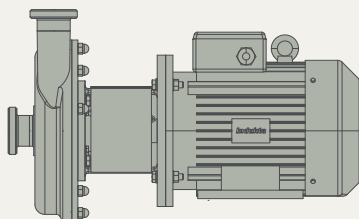
KAM



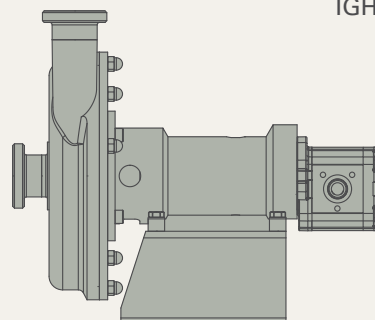
KAC



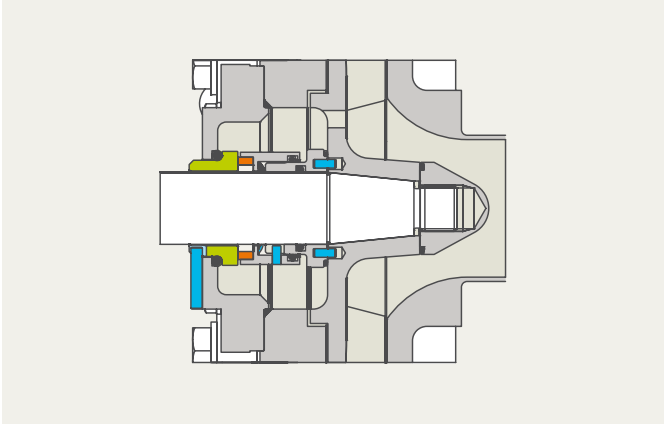
KAV



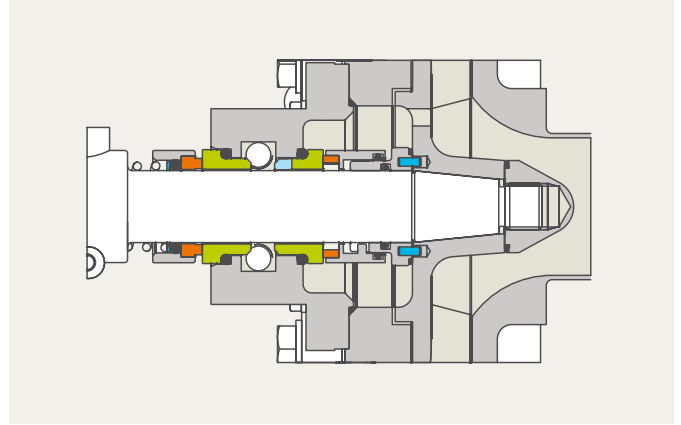
IGH



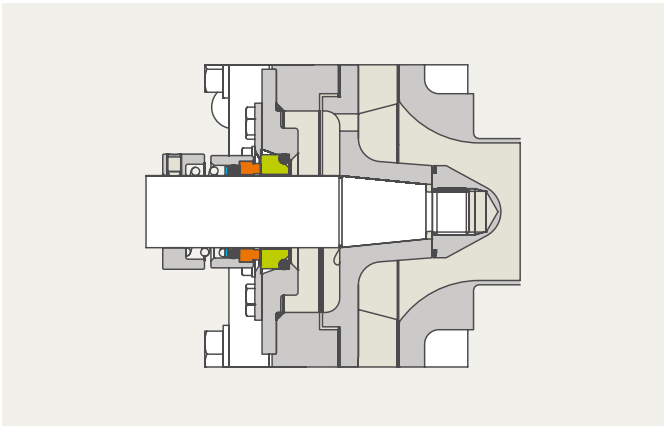
Optionen und Ausführungen.



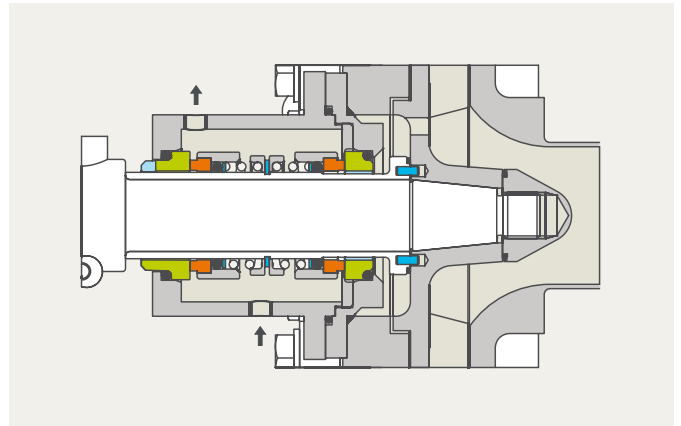
Innenliegende Gleitringdichtung



Innenliegende Gleitringdichtung mit druckloser Spülung



Außenliegende Gleitringdichtung



Außenliegende Gleitringdichtung mit Spülung

- Standardausführung mit Tangentialauslass, geeignet für Systemdrücke bis 16 bar
- Hochdruckausführung für Systemdrücke bis 50 bar
- Spezialausführung mit Inline-Anschlüssen zur direkten Montage zwischen den Leitungen
- Molkebruchpumpe (WW), die speziell zum Verpumpen von weichen und empfindlichen Produkten entwickelt wurde
- Anschlussarten:
 - Verschraubungen nach DIN 11851, DIN 11864-1, SMS etc.
 - Rohranschlüsse nach NEN 1472 und DIN 1850
 - Flanschanschlüsse nach DIN 2633 und DIN 11864-2
 - Tri-clamp nach DIN oder ISO
- Antriebsarten:
 - KAM/KAC: B5-Flanschmotoren nach IEC mit balancierter Edelstahl-Aufsteckwelle
 - KAV: B3/B5-Flanschmotor nach IEC mit balancierter Edelstahl-Aufsteckwelle
 - IGH: Pumpe mit Hydraulikmotor
 - Drehstrommotoren sind in allen verfügbaren Spritzwasserdichtungs-, Isolations- und Stromversorgungsklassen sowie in geräuscharmen Ausführungen und ATEX lieferbar

- **Verschiedene Varianten der Wellenabdichtung:**
 - Unbalancierte Wellenabdichtungen: Abhängig von Fabrikat und Ausführung einsetzbar bis max. 10 bar/max. 220 °C
 - Balancierte Wellenabdichtungen: Abhängig von Fabrikat und Ausführung einsetzbar bis max. 25 bar/max. 220 °C
- **Ausführungen:**
 - Innenliegende Gleitringdichtung
 - Innenliegende Gleitringdichtung mit druckloser Spülung
 - Außenliegende Gleitringdichtung
 - Außenliegende Gleitringdichtung mit Spülung
- **Lieferbar in verschiedenen Materialkombinationen:**
 - Kohle auf CrMo-Stahl
 - Kohle auf Siliciumcarbid
 - Kohle auf Keramik
 - Hartmetall auf Hartmetall
 - Siliciumcarbid auf Siliciumcarbid
 - Wolframcarbid auf Wolframcarbid

Zertifikate.



CE: Zertifizierung nach CE ist für europäische Kunden Standard; für außereuropäische Kunden auf Wunsch möglich.



EAC: TR-CU und TR-CU-Ex: Die Pumpen sind für die Eurasiatische Wirtschaftsunion (EAWU) zertifiziert.



3.1: Optional bieten wir das 3.1-Abnahmeprüfzeugnis für alle medienberührenden Teile.



Ex: Die PLP-Drehkolbenpumpen und CPC-Kreiselpumpen sind in ATEX-Ausführung erhältlich.



EHEDG: Die hygienegerechten Konstruktionen der meisten Pomac Pumpen erfüllen die Normen der EHEDG.



FDA: Pomac Pumpen sind FDA-konform.



EC1935/2004: Pomac Pumpen entsprechen der Verordnung zu Materialien und Gegenständen, die dazu bestimmt sind, mit Lebensmitteln in Berührung zu kommen.



USP Class VI: Pomac Pumpen sind nach USP Klasse VI ausgeführt.

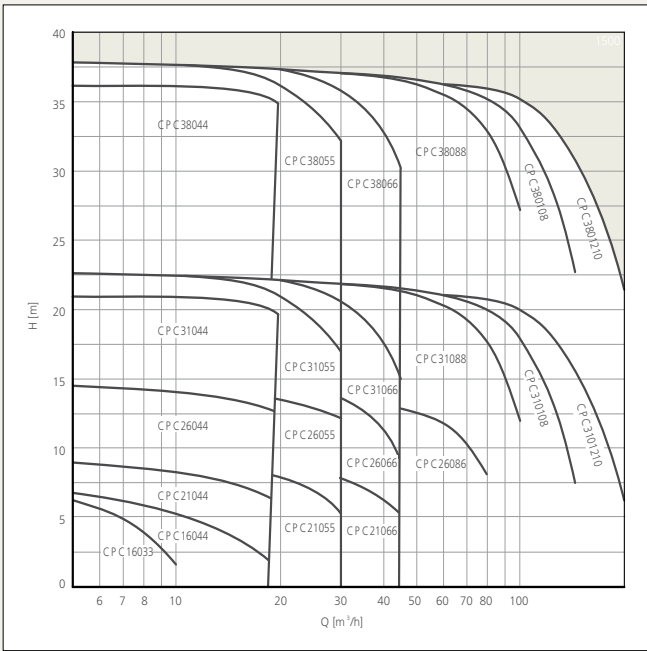
Für die schnelle Übersicht. Technische Daten.

Leistungsübersicht Pomac Drehkolbenpumpe

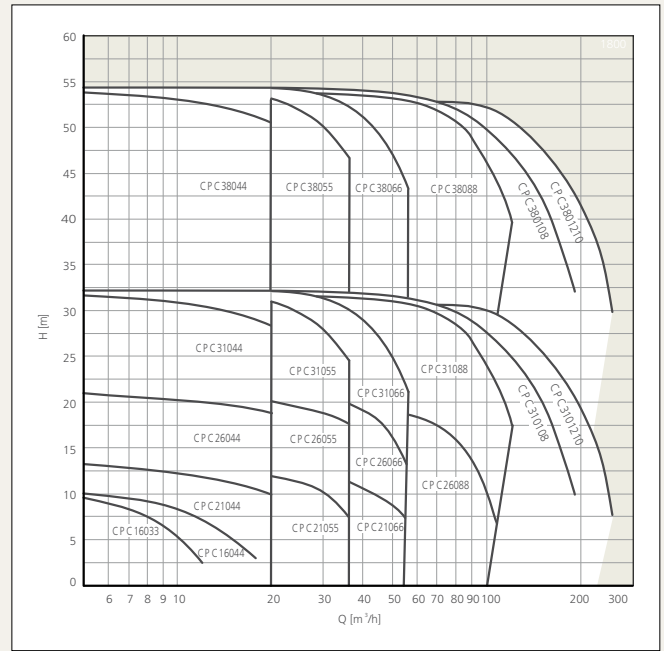
Typ	Verdrängung (l/100 Umdrehungen)	Max. Druck (bar)	Max. Drehzahl (U/min)
PLP 1-3/4	4,2	15	1.000
PLP 1-1	6	15	1.000
PLP 1-1,5	10	15	1.000
PLP 15-2	20	8	1.000
PLP 2-1,5	22	15	1.000
PLP 2-2	30	15	1.000
PLP 2-2,5	36	15	1.000
PLP 3-2	55	15	750
PLP 3-3	100	15	750
PLP 3-4	130	15	750
PLP 4-4	250	15	750

Für die schnelle Übersicht. Technische Daten.

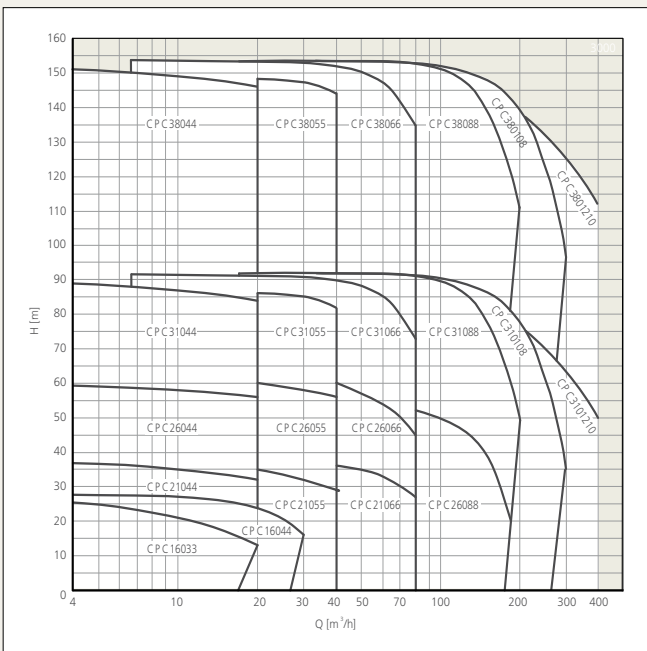
Pomac Kreiselpumpe Kennlinien Typ CPC



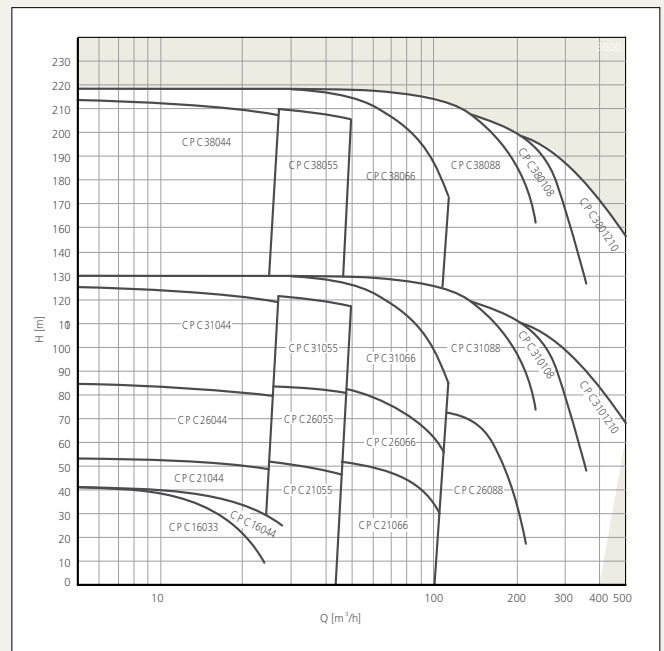
1.500 min⁻¹



1.800 min⁻¹

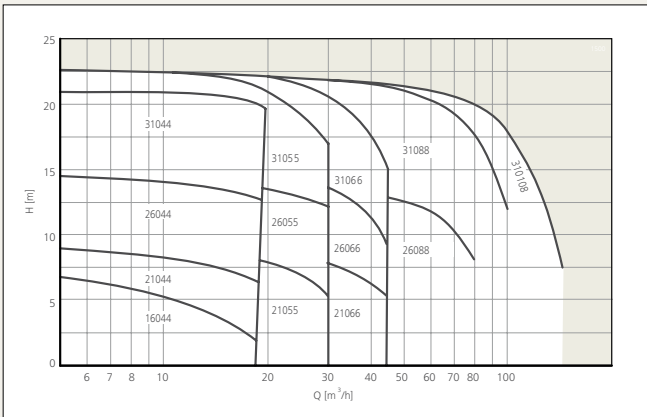


3.000 min⁻¹

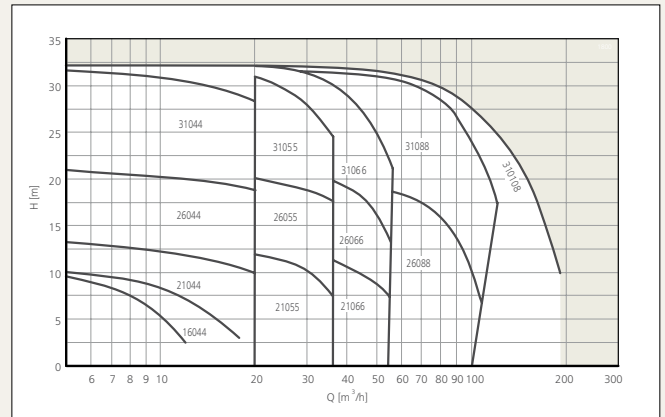


3.600 min⁻¹

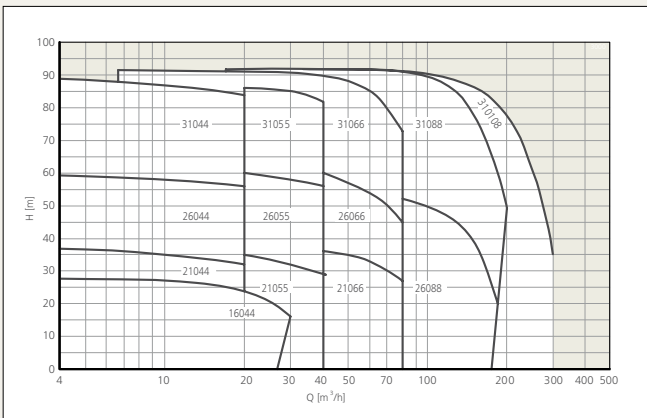
Pomac Kreiselpumpe Kennlinien Typ CPC/ZA



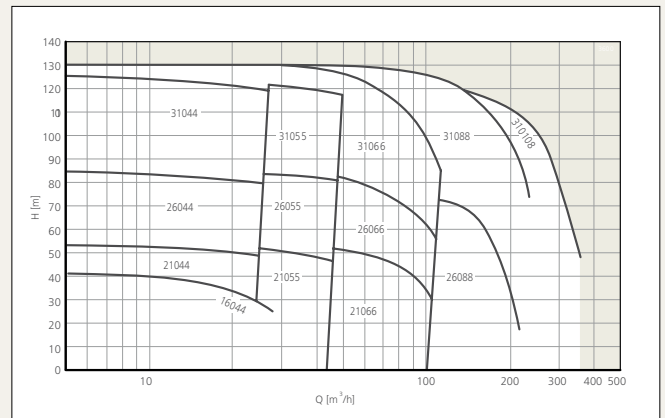
1.500 min⁻¹



1.800 min⁻¹

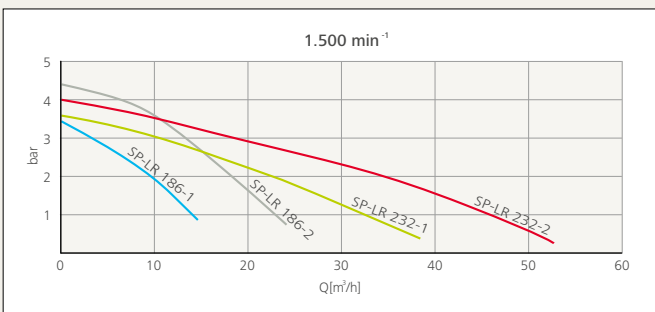


3.000 min⁻¹



3.600 min⁻¹

SPRL: Selbstansaugende Flüssigkeitsringpumpe



Ihre lokale Vertretung:



LEWA GmbH
Ulmer Straße 10
71229 Leonberg
Germany

Telefon +49 7152 14-0
Fax +49 7152 14-1303
sales@lewa.de
www.lewa.de