

# LEWA ecoflow<sup>®</sup>

Инновационные дозирующие насосы.

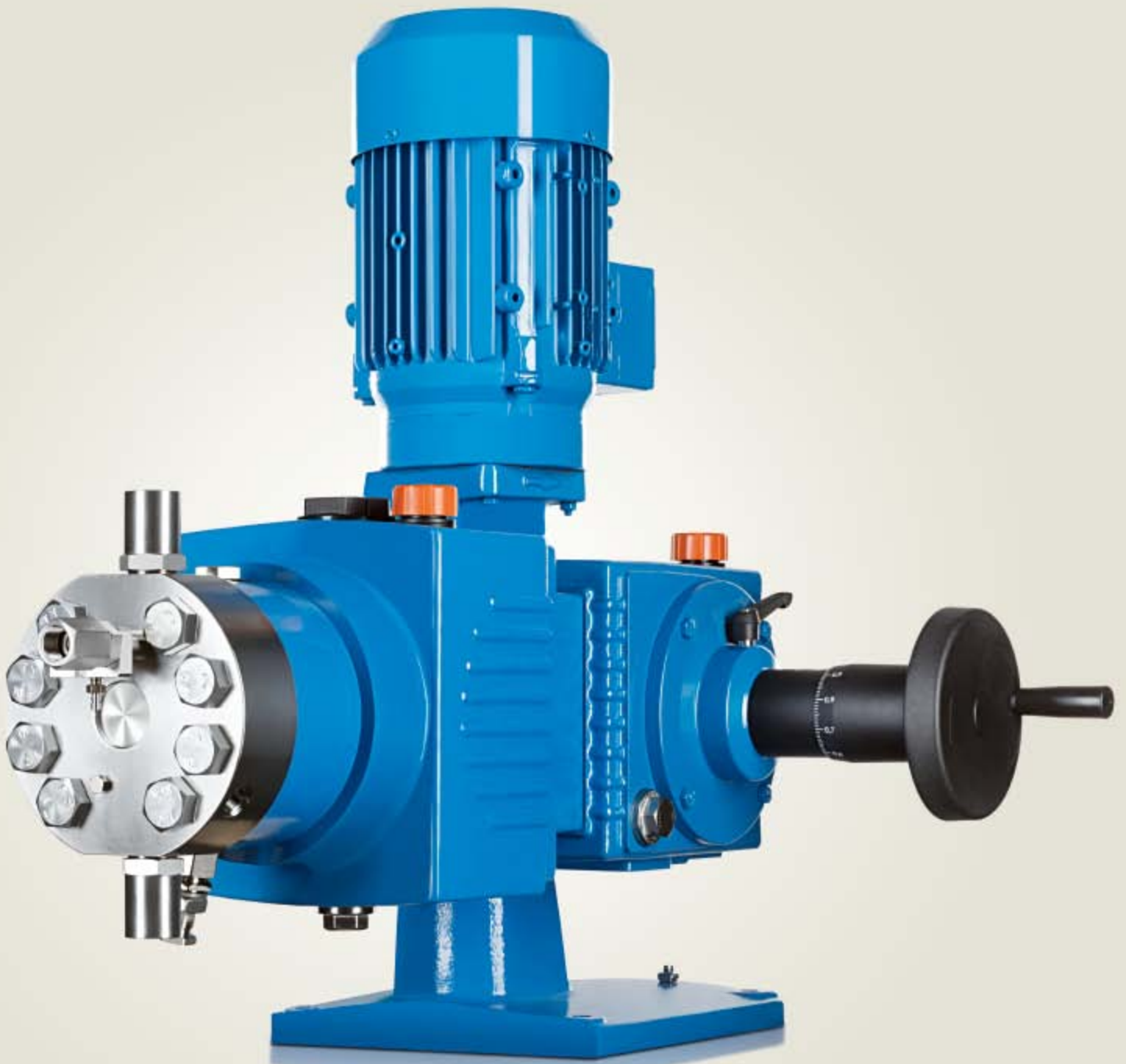


## Содержание

03	Обзор основных преимуществ
04	Модульная конструкция насосов
06	Области применения
12	Типы насосных головок
19	Рабочие клапаны
20	Приводные редукторы
24	Технология
26	Опции
28	Технические характеристики
30	Насосные системы и установки

Дозировочный насос с индивидуальными характеристиками.

LEWA ecoflow - это модульная конструкция мембранных или поршневых насосов, которая сочетает в себе семь типоразмеров редукторов и шесть вариантов исполнения насосных головок. Ваши ожидания – это наши возможности: при помощи оптимального сочетания элементов модульной конструкции, широкого спектра опций и специальных решений мы сможем изготовить и поставить насосный агрегат для самых требовательных заказчиков. LEWA ecoflow считается самой современной в мире линейкой дозировочных насосов, которая продолжает непрерывно совершенствоваться.



# LEWA ecoflow.

## Обзор основных преимуществ.

Надежные компоненты являются неотъемлемой частью безопасных процессов. Принцип работы насосов LEWA ecoflow основан на проверенной технологии LEWA. Именно поэтому наши насосы отвечают строгим требованиям безопасности API 675 (American Petroleum Institute). К важнейшим компонентам, доказавшим свою безотказную работу, относятся: многослойная тефлоновая сэндвич-мембрана с контролем ее состояния, запатентованная система защиты мембраны (Diaphragm Protection System) и надежные рабочие клапаны.

1



### Высокая точность дозирования

Насосы LEWA обеспечивают точную дозировку в соответствии с требованиями процесса также при высоких давлениях.

2



### Герметичность

Благодаря своей конструкции, мембранные насосы LEWA работают без динамических уплотнений. Это создает герметичное рабочее пространство исключая при этом попадание в него загрязняющих элементов извне, а также проникновение перекачиваемой жидкости в гидравлическую полость насоса.

3



### Высокая надежность

Защита от неправильной эксплуатации и недопустимых рабочих состояний характеризует превосходную эксплуатационную готовность оборудования. Система мониторинга немедленно указывает на возможные повреждения мембраны. При этом насос может сохранять свою работоспособность еще длительное время.

4



### Индивидуальные решения

Модульная конструкция насоса позволяет применять его для самого широкого спектра задач. LEWA — это специалист по выполнению сложных задач, и мы постоянно стремимся расширять горизонты наших возможностей.

5



### Низкие затраты на обслуживание

LEWA разрабатывает насосы для долгосрочной эксплуатации. Наше оборудование работает десятилетиями в условиях непрерывного применения, оставаясь при этом максимально эффективными.

6



### Сервисное обслуживание по всему миру

LEWA имеет филиалы и представительства во всем мире, что позволяет обеспечивать доступность сервиса и запасных частей в короткие сроки.

## Неограниченные возможности. Модульная конструкция насосов.



**Дозировочные насосы LEWA ecoflow применяются для решения широкого спектра задач. Большое количество вариантов исполнения достигается за счет всевозможных комбинаций редуктора и насосной головки.**

Возможна компоновка различных приводов в ряд или с оппозитным размещением, когда насосные головки расположены с двух сторон. Таким образом можно варьировать расход или дозировать жидкость в определенных пропорциях. Также можно выбрать подходящие для рабочей жидкости материалы и чистоту обработки поверхности (например, для гигиенического исполнения). Специальное исполнение возможно также для экстремальных условий окружающей среды и особых жидкостей.

Портфолио LEWA постоянно пополняется очередными разработками новой продукции.

# Индивидуальные решения. Многообразие возможностей модульной конструкции.

## Диапазон эксплуатационных характеристик и областей применения



Семь типоразмеров приводов для разных нагрузок (см. стр. 20/21)



## Химическая промышленность

---

Герметичные насосы LEWA ecoflow до 1200 бар являются первым выбором для производителей промежуточных и конечных химических продуктов





## Петрохимия

---

Наиболее важными процессами в нефтехимии являются крекинг и риформинг. Уже более 60 лет ЛЕВА поставляет самые надежные насосы для этих процессов.



## Нефтегазовая промышленность

---

Нефтегазовая промышленность предъявляет особые требования к поставщикам оборудования. Мы предлагаем проектировщикам, операторам и конечным пользователям полную линейку оборудования: от высокопроизводительных мембранных и поршневых насосов до комплексных систем.



## Энергоснабжение

---

Наше оборудование применяется в процессах получения электроэнергии, ее транспортировки, распределения и хранения. Установки LEWA также используются при производстве солнечных батарей.



## Пищевая промышленность

---

Легкость интеграции в производственную линию, обеспечение точности рецептуры и безопасность применения имеют важнейшее значение в пищевой промышленности. Гигиеничность и возможность промывки играют центральную роль. Загрязнение перекачиваемой жидкости должно быть исключено? Это насос LEWA.



## Фармацевтика и биотехнологии

---

Насосы ЛЕВА незаменимы при перекачивании стерильных жидкостей или активных веществ.

## Разнообразиие применения. Насосные головки LEWA ecoflow.



Серия

# M900

### Для всех типов жидкостей

Инновационная головка мембранного насоса последнего поколения для максимально безопасной эксплуатации. Уникальная технология LEWA DPS позволяет успешно применять насос для процессов с минимальным давлением на линии всасывания.



Серия

# M800

### Компактное решение для высоких давлений

Специальная технология крепления тефлоновой мембраны позволяет применять мембранные технологии в процессах с давлением до 1000 бар, обеспечивая при этом компактное исполнение.



Серия

# M500

**Для больших расходов**

Универсальная насосная головка с мембраной для больших расходов. Проверенный, надежный, безопасный дизайн с запатентованным механизмом контроля положения мембраны.



Серия

# M200 M400

**Для высоких температур**

Насосные головки M200/M400 имеют металлическую мембрану и рассчитаны на высокие температуры и давление до 1200 бар. Они также подходят для процессов исключаящих диффузию жидкостей.



Серия

К

**Для дозирования простых жидкостей**

Поршневые насосы предпочтительно используются при дозировании или перекачивании простых, неопасных жидкостей и представляют собой альтернативное относительно недорогое решение.





Серия

# M200 M400

## Для высоких температур

Насосные головки M200/M400 имеют металлическую мембрану и рассчитаны на высокие температуры и давление до 1200 бар. Они также подходят для процессов исключаящих диффузию жидкостей.

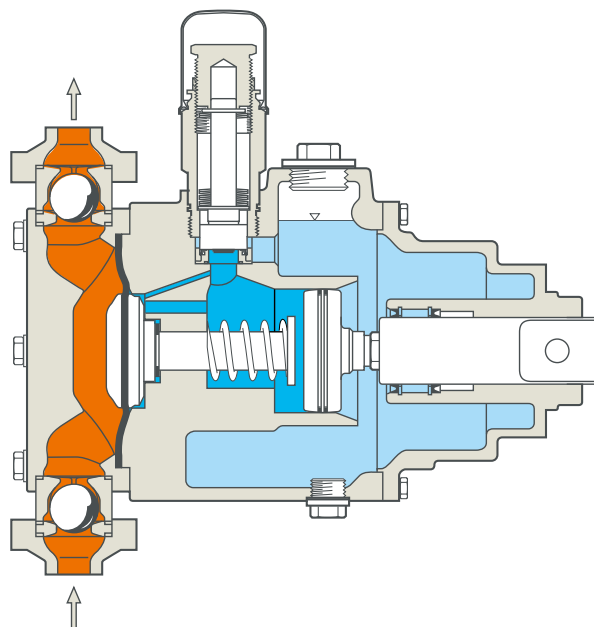


Внутри  
Насосная головка тип К

# Для всех типов жидкостей. Универсальные насосные головки M900.

**Насосная головка серии M900 – это мембранная насосная головка нового поколения с многослойной тефлоновой мембраной, обеспечивающая максимальный уровень безопасности.**

Являясь продолжением серии M500, данная конструкция еще более надежна и обеспечивает безопасность эксплуатации уже при первом запуске насоса. Кроме того, запатентованная технология LEWA DPS позволяет применять насос при минимальной величине давления на стороне всасывания – это поистине уникальная технология в сегменте мембранных насосов с гидравлическим приводом мембраны.



## Технические характеристики

Рабочее давление до 500 бар

Расход до 6 м<sup>3</sup>/ч на одну насосную головку

Температура от -20 до +150 °С

Вязкость до 100 000 МПа·с

316/316L, специальные материалы

Подходит для всех типов редукторов ecoflow

## Преимущества

Мин. требуемое давление на стороне всасывания

Подходит для подачи из вакуума

Легкий и безопасный запуск, даже в экстремальных условиях

Запатентованная система защиты мембраны DPS (diaphragm protection system)

Низкие эксплуатационные затраты и длительные интервалы между техническими обслуживаниями

Низкая чувствительность к содержанию частиц

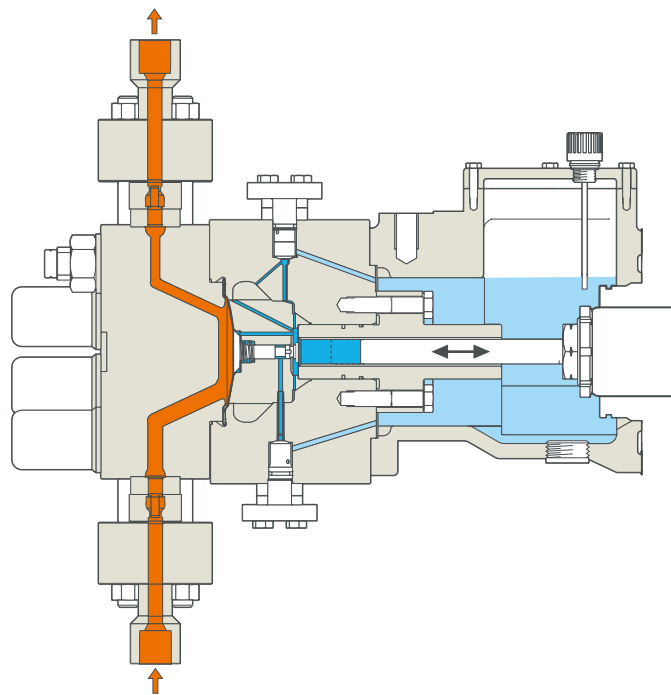
Безопасность при работе «всухую»

Встроенный предохранительный клапан

## Для высоких давлений. Компактные мембранные насосные головки M800.

**Насосная головка серии M800 – это насосная головка с многослойной тефлоновой мембраной.**

Специальная геометрия замка крепления мембраны позволяет применять тефлоновые мембраны в процессах до 1000 бар и обеспечивает компактную конструкцию насоса. Экономически обоснованное решение для процессов с высоким давлением, особенно по сравнению с насосными головками с металлической мембраной.



### Технические характеристики

Рабочее давление до 1000 бар

Расход до 1,1 м<sup>3</sup>/ч на одну насосную головку

Температура от -10 до +60 °С

Вязкость до 100 000 МПа·с

1.4313 или 1.4462 (Duplex)

Подходит для всех типов редукторов ecoflow ≥ LDF

### Преимущества

Для процессов с высоким давлением

Компактный дизайн и экономия материалов благодаря тефлоновой мембране даже при высоких давлениях (меньшие размеры насосной головки по сравнению с металлической мембраной)

Низкая чувствительность к содержанию частиц

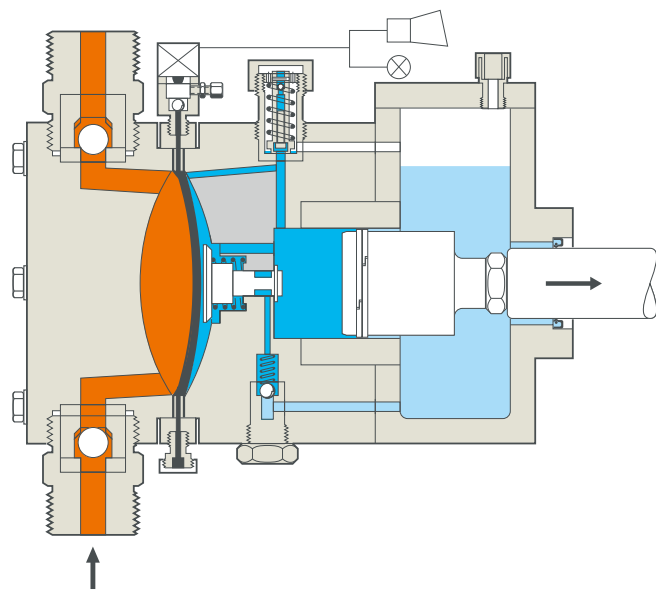
Безопасность при работе «всухую»

Встроенный предохранительный клапан

# Для больших объемов дозирования. Мембранные насосные головки M500.

Насосная головка серии M500 с многослойной тефлоновой мембраной подходит для больших объемов дозирования в любых процессах.

Серия M500 успешно применяется в течении нескольких десятилетий. Ее преимущества - надежность, безопасность и наличие системы контроля положения мембраны.



## Технические характеристики

Рабочее давление до 350 бар

Расход до 19 м<sup>3</sup>/ч на одну насосную головку

Температура от -50 до +150 °С

Вязкость до 100 000 МПа·с

316/316L, Пластмассы PVC или PVDF,  
Специальные материалы

Подходит для всех типов редукторов  
ecoflow ≥ LDE

## Преимущества

Мин. требуемое давление на стороне всасывания

Низкие эксплуатационные затраты и длительные интервалы между техническими обслуживаниями

Подходит для больших объемов дозирования

Низкая чувствительность к содержанию частиц

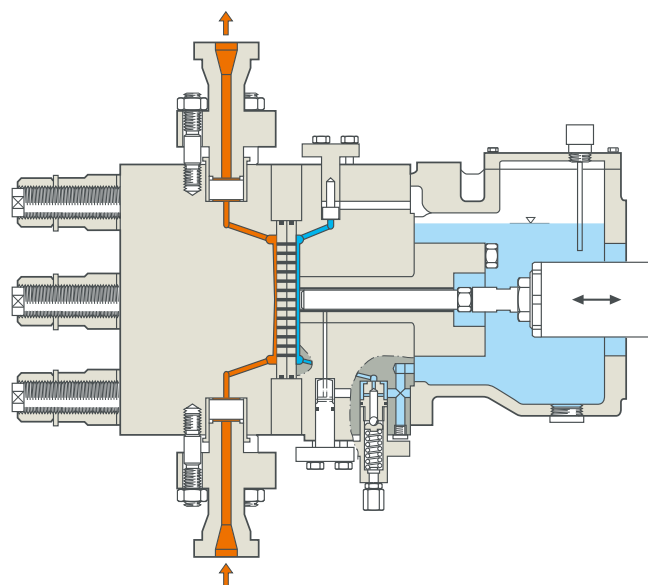
Безопасность при работе «всухую»

Встроенный предохранительный клапан

## Для высоких температур. Мембранные насосные головки M200/M400 для экстремальных требований.

Насосные головки серии M200/M400 с металлической мембраной применяются при высоких давлениях и температуре. Также они подходят для процессов, исключая диффузию жидкостей

Специальная конструкция насосной головки предотвращает недопустимые деформации мембраны и делает эту конструкцию насоса чрезвычайно надежной. Система наблюдения состояния мембраны моментально сигнализирует о ее повреждении и обеспечивает тем самым дополнительную безопасность при эксплуатации.



### Технические характеристики

Рабочее давление до 1200 бар

Расход до 1,1 м<sup>3</sup>/ч (M200) или 0,8 м<sup>3</sup>/ч (M400)  
на одну насосную головку

Температура от -40 до +200 °C

Вязкость до 500 МПа·с

316/316L, Специальные материалы

M200 подходит для всех типов редукторов  
ecoflow ≤ LDE

M400 подходит для всех типов редукторов  
ecoflow ≥ LDF

### Преимущества

Высокое рабочее давление

Высокая рабочая температура

Диффузионнотстойкая металлическая мембрана

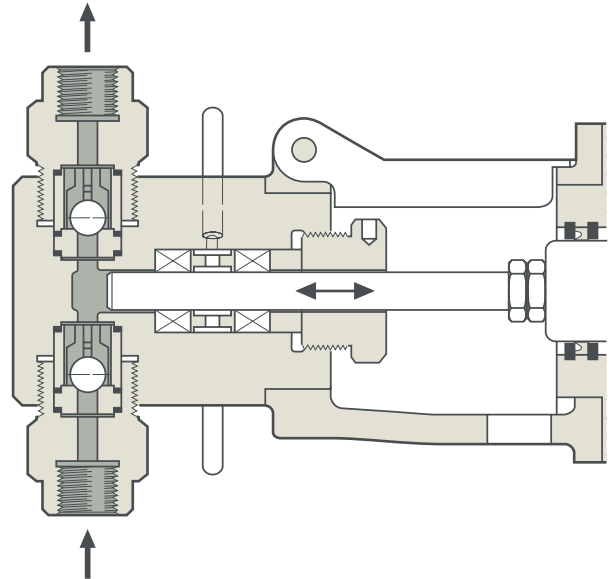
Безопасность при работе «всухую»

Встроенный предохранительный клапан

# Для простых рабочих жидкостей. Простые плунжерные головки Серии К.

## Плунжерные насосы – альтернатива для простых жидкостей.

Вытеснение дозируемой жидкости в плунжерных насосах осуществляется поршнем – это означает, что сам поршень и его уплотнения постоянно находятся в контакте со средой. Надежность конструкции достигается за счет применения высококачественных материалов и специальных уплотнений.



## Технические характеристики

Рабочее давление до 500 бар

Расход до 9 м<sup>3</sup>/ч на одну насосную головку

Температура от минус 70°C до +400°C

Вязкость до 1 500 000 МПа·с

316/316L, Специальные материалы

Подходит для всех типов редукторов ecoflow ≤ LDE

## Преимущества

Доступное решение для простых задач дозирования

Возможно применение при высоких температурах

Изготовление поршня из различных материалов

Высокая доступность благодаря подвижному выровненному плунжеру и индивидуальному выбору материалов для каждого применения

## Специальные опции

Уплотнение поршня с возможностью промывки

# Для различных требований. Большой выбор рабочих клапанов.

Точно работающие клапаны являются одним из основных условий для идеального функционирования дозирующих насосов. Серия насосов LEWA ecoflow предлагает большой выбор конструктивного исполнения рабочих клапанов для самых разнообразных условий и требований.

Существенными критериями правильного выбора клапанов являются физико-химические свойства жидкости, температура жидкости, давление нагнетания, частота хода поршня насоса. В случае суспензий следует также учитывать наличие и свойства твердых включений.

## Шариковые клапаны (стандартное исполнение до 15 мм)

Оптимальная конструкция

Высокая надежность, подходит также для загрязненных жидкостей и суспензий

В зависимости от номинального размера используются для частот хода до 350 мин<sup>-1</sup>

Исполнение с подпружиненным шариком служит:

- для увеличения усилия закрытия при дозировании вязких жидкостей
- для создания положительного дифференциального давления между стороной всасывания и нагнетания

## Тарельчатые клапаны (стандартное исполнение от 25 мм)

Для больших расходов

Подходит для вязких жидкостей

Для больших частот работы (до 400 мин<sup>-1</sup>)

С встроенным кольцом-прокладкой для суспензий

## Конические клапаны (стандартное исполнение от 25 мм)

Стандартный клапан для больших расходов

Совмещает в себе преимущества шариковых и тарельчатых клапанов

Подходит для больших частот работы (до 250 мин<sup>-1</sup>)

Специальное исполнение для суспензий

## Другие конструктивные решения

**Двойные шариковые клапаны** (стандартное исполнение для размеров ≤ 10 мм)

Хорошо подходит для жидкостей с малой вязкостью (пример – сжиженный газ)

Применяется для обеспечения герметичности и точности дозирования

**Клапаны для суспензий** (доступны для размеров до 85 мм)

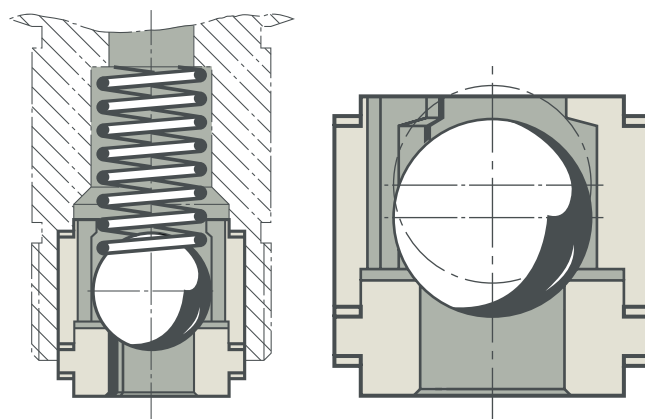
Специальная конструкция с оптимальной геометрией потока для суспензий

Седла клапанов с мягким вкладышем или из твердого металла для уменьшения износа

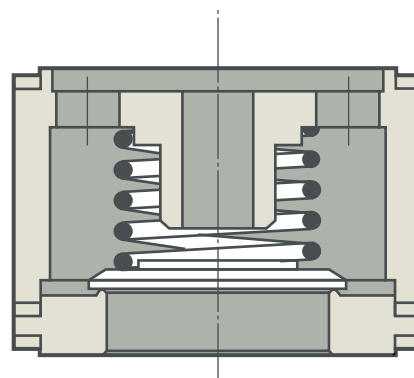
**Закаленные клапаны или клапаны из твердого металла, оксида керамики, из нитрида кремния**

Высокая износостойкость

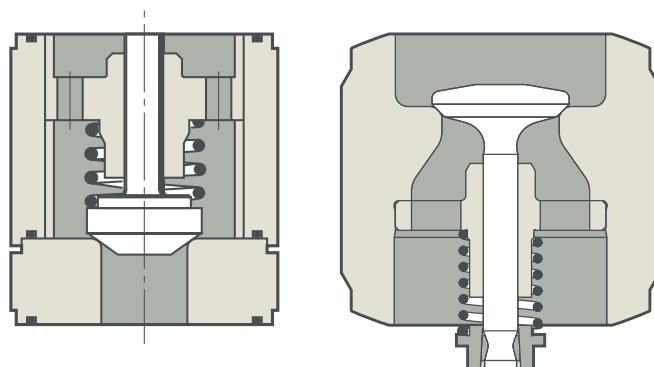
Прочие исполнения по запросу



Шариковый клапан



Тарельчатый клапан



Конический клапан

Подвешенный конический клапан

## Для индивидуальных требований. Типоразмеры редукторов.

Насосы ЛЕВА имеют диапазон расхода от 0,1 л/ч до 19 м<sup>3</sup>/ч на насосную головку. Если диапазон должен быть увеличен, мы предлагаем многоголовочные решения или оппозитное исполнение.



1



2



5



6

LDB

1

LDC

2

LDD

3

LDE

4

Гидравлическая мощность 0.1 кВт

Гидравлическая мощность 0.2 кВт

Гидравлическая мощность 1.0 кВт

Гидравлическая мощность 2.0 кВт





## LDF

5

## LDG

6

## LDZ

7

## LDH/LDHB

8

Гидравлическая мощность 3.5 кВт

Гидравлическая мощность 6.0 кВт

Гидравлическая мощность 15 кВт

Гидравлическая мощность 20/35 кВт

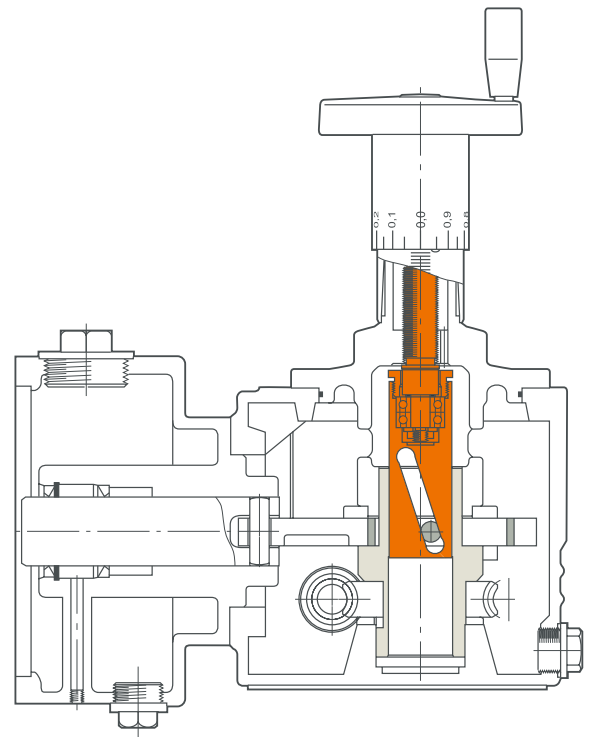
## Для больших и малых расходов. Редукторы, регулировка длины хода, частота вращения.

**В зависимости от требуемого расхода и диапазона регулирования выбирается приводной редуктор серии LD.**

Благодаря комбинации семи типоразмеров и различных передаточных чисел покрывается большой диапазон рабочих расходов. Кроме того, приводные редукторы могут иметь постоянную или регулируемую длину хода поршня. Регулировка длины хода поршня может осуществляться вручную или при помощи серво- или пневмопривода. Регулировка частоты хода поршня может осуществляться плавно посредством изменения числа оборотов электродвигателя частотным преобразователем.

### Регулировка длины рабочего хода поршня

Длина хода и, таким образом, объем дозирования устанавливаются с большой точностью и в широком диапазоне при помощи эксцентрика. Крутящий момент передается напрямую от червячной передачи через полый вал (1) на регулируемый эксцентрик (2) приводного механизма редуктора. Осевое смещение скользящего вала (3) с косым пазом перемещает эксцентрик в радиальном направлении. Соответственно изменяется длина хода шатуна.



### Особые преимущества

Все типоразмеры комбинируются практически произвольно

Точная и воспроизводимая регулировка расхода через длину хода (с помощью эксцентрика) и скорости вращения двигателя (с помощью преобразователя частоты)

Большой диапазон регулирования 1:100 для идеальной адаптации к различным задачам дозирования

Надежная защита от перегрузок

Подходит для дозирования чистых жидкостей

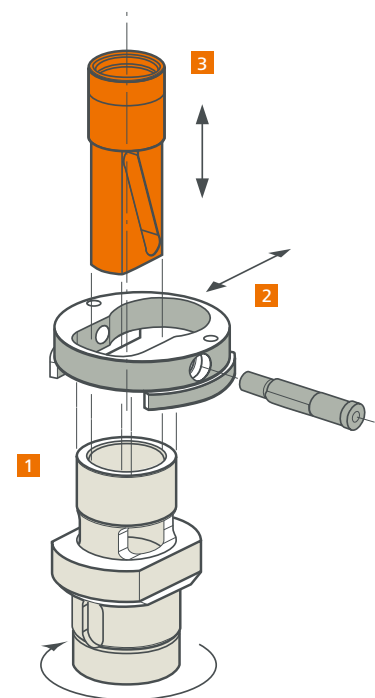
Подходит для точного дозирования

Продолжительный срок службы благодаря простой конструкции и высокой износостойкости

Простота технического обслуживания

Минимальные затраты на текущее обслуживание и большие интервалы между плановыми ТО

Общая масляная ванна: для LEWA ecoflow с несколькими насосными головками не требуются радиальные уплотнения вала между элементами.



## Специальные опции

### Приводные элементы

Насос с одним приводным элементом и электродвигателем в вертикальном исполнении

Насос с комбинацией нескольких приводных элементов на одном валу электродвигателя с одинаковыми или разными расходами для уменьшения пульсаций, для рецептурного дозирования или для обеспечения больших расходов

Оппозитное исполнение с двумя, четырьмя или шестью насосными головками

Специальный высокопрочный чугун GGG EN-JS1025 для применения в низкотемпературных условиях

### Элементы управления

Электрическая регулировка величины хода поршня

- автоматический контроль конечного положения и защита от перегрузок
- Обратный сигнал через потенциометр или сигнал 0/4- до 20-мА
- Стандарт класса изоляции IP 67
- Позиционный регулятор: можно управлять через сигнал 0/4- до 20 мА или Profibus-DP
- Взрывозащищенное исполнение

Пневматическая регулировка величины хода

- Стандартное исполнение от 0,2 до 1 бар
- Управление и обратный сигнал от 0/4- до 20 мА
- Стандарт класса изоляции до IP 54
- Стандарт класса изоляции IP 65 опционально
- Взрывозащита EExiallCT6

Преобразователь частоты для плавного регулирования посредством изменения количества оборотов двигателя

### Электропривод

Стандартные электродвигатели с подключением IEC, NEMA

Пневматический привод

Дизельные двигатели

Специальные приводы различных видов

Сервомоторы (LEWA intellidrive)

Взрывозащищенное или обычное исполнение

Хорошо зарекомендовавшие себя блоки управления, например, для пропорционального или порционного дозирования, SPS

Техническую анимацию  
можно посмотреть здесь:



# Герметичность и безопасность. Технология LEWA ecoflow.

**LEWA ecoflow – это дозировочный мембранный насос с гидравлическим приводом диафрагмы. Он спроектирован таким образом, что мембрана всегда работает в строго заданном диапазоне.**

При использовании мембранных насосов основное требование предъявляется к герметичности и безопасности эксплуатации. Особое значение указанные факторы приобретают при работе с опасными, абразивными, токсичными или нестабильными жидкостями. Гидравлический привод в насосах LEWA ecoflow с минимальной нагрузкой воздействует на мембрану. В сочетании с системой защиты DPS (Diaphragm Protection System) продолжительный срок службы мембраны гарантирован.

## Износостойкие клапаны для самых разных задач дозирования

Надежность процесса и работоспособность насоса напрямую зависят от качества изготовления рабочих клапанов. Таким образом конструктивное исполнение основных рабочих элементов подбирается в соответствии с условиями работы.

## Применение различных материалов

В качестве стандартного материала используется нержавеющая сталь 316/316L. Опционально возможно исполнение из других металлов и пластиков.

## Уменьшенная рабочая камера насосной головки, укороченный цикл перекачки

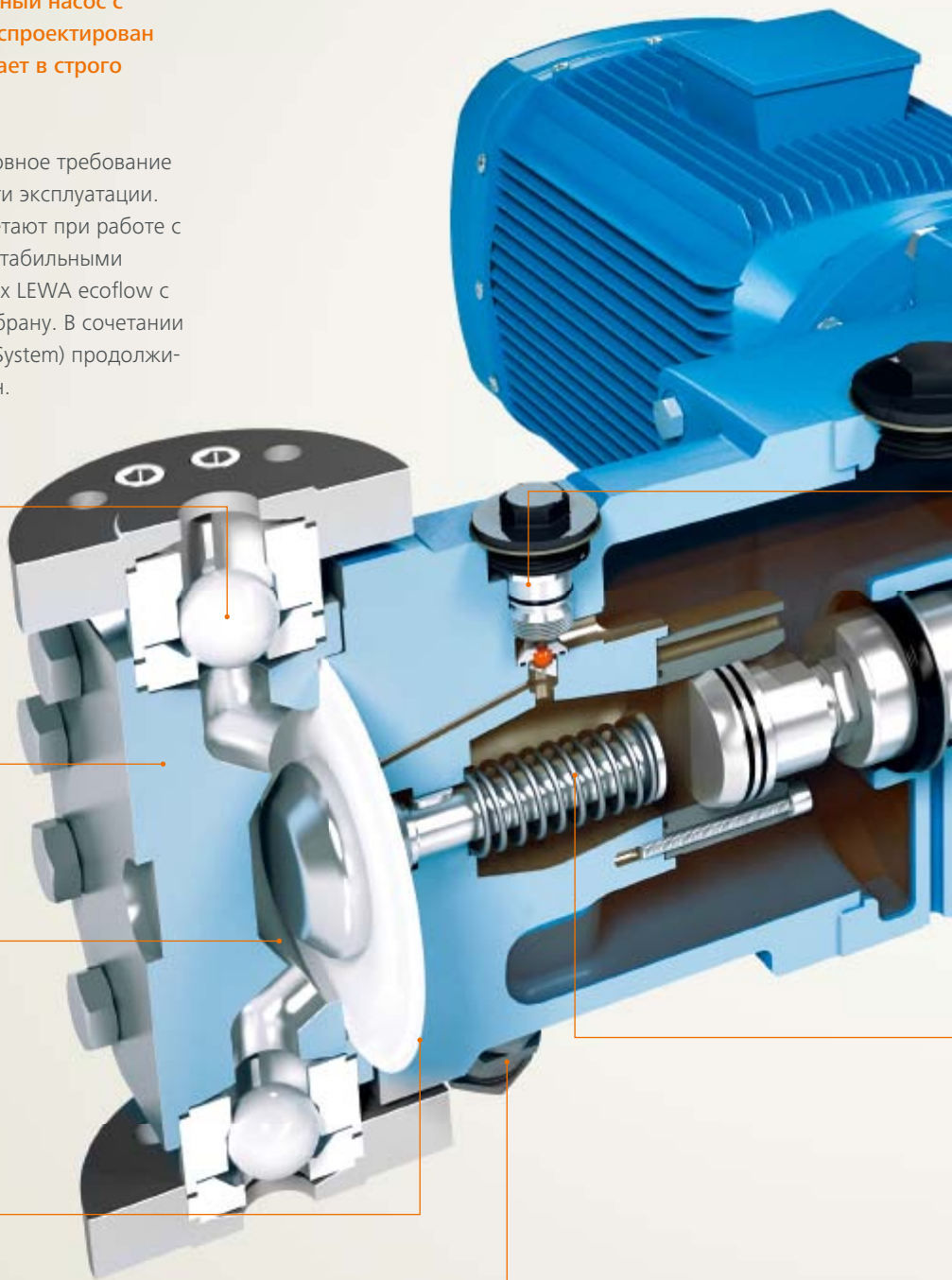
Конструктивно оптимизированная рабочая камера насосной головки позволяет уменьшить время нахождения перекачиваемой жидкости внутри насоса. Поток жидкости направляется таким образом, что процедуры промывки, слива остатков жидкости и последующая сушка существенно облегчаются.

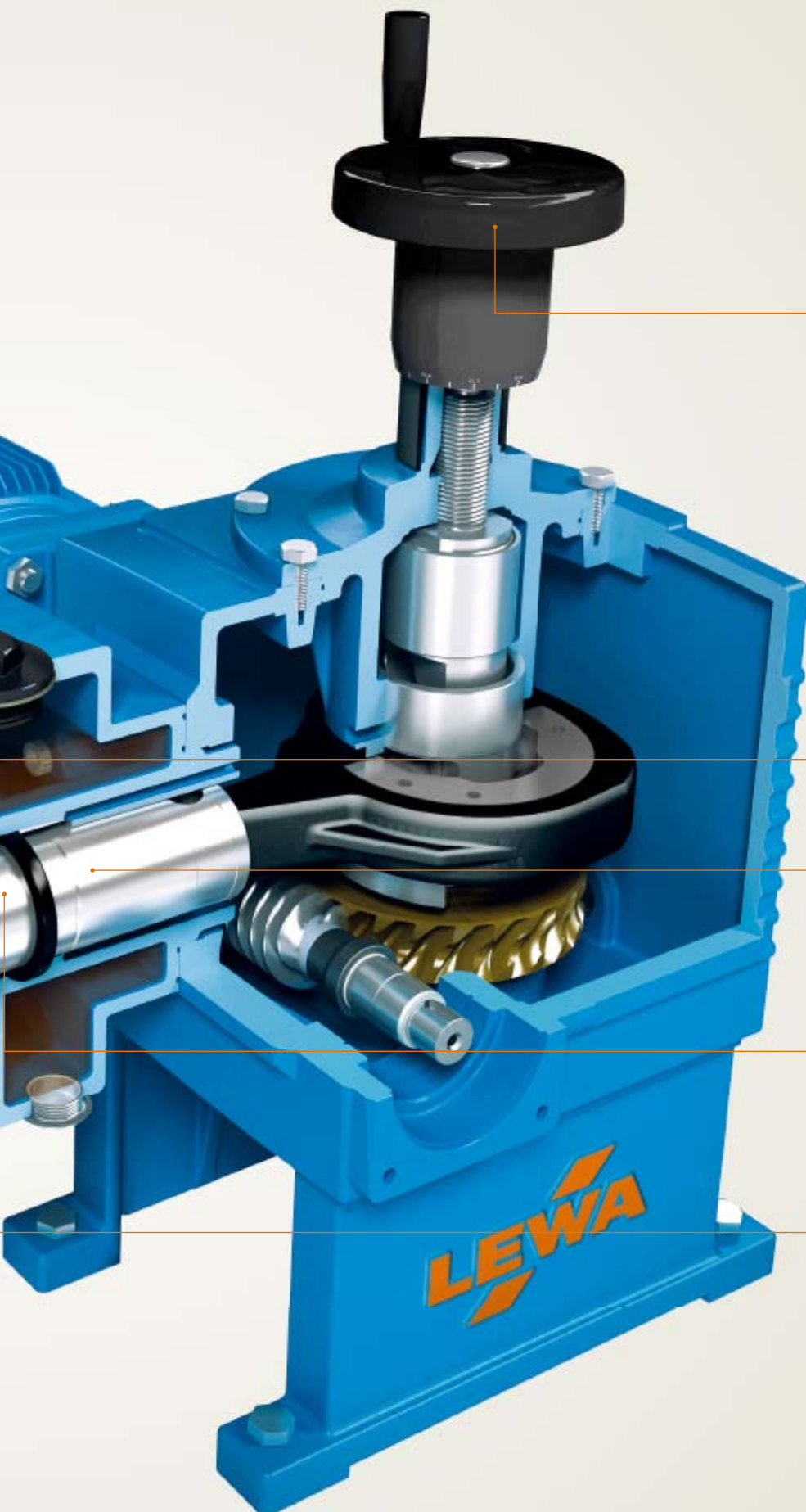
## Система наблюдения состояния мембраны: для надежной индикации ее состояния

В случае разрушения диафрагмы элементы контроля незамедлительно сигнализируют об этом. При этом насос сохраняет свою работоспособность. Сигнал передается посредством избыточного давления на приборы контроля.

## Предохранительный клапан

Встроенный в насосную головку предохранительный клапан обеспечивает защиту насоса от перегрузок. Настраивается и регулируется индивидуально для каждого насоса.





#### Высокая точность и бережность дозирования

Дозировочный насос обеспечивает высокую точность дозирования и бережное перемещение жидкостей. Регулирование расхода осуществляется вручную или при помощи серво- или пневмопривода. Возможно также регулирование частотой вращения электродвигателя (частотой хода поршня насоса) посредством частотного преобразователя тока. Точность дозирования  $\pm 1\%$ .

#### Гидравлический клапан

Внутренний баланс в гидравлической камере насосной головки регулируется гидравлическим клапаном.

#### Смазка

Все движущиеся части насоса находятся в масляной ванне.

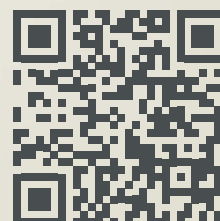
#### Разделение гидравлической камеры насоса и редуктора

Данное разделение обеспечивает дополнительную защиту от проникновения в масло редуктора перекачиваемых жидкостей при сквозном повреждении мембраны.

#### Простота и надёжность запуска насоса

Система защиты мембраны обеспечивает надёжный запуск насоса даже при неблагоприятных условиях

Анимацию работы насоса можно посмотреть [здесь](#):



# Для оптимальной конфигурации. Обзор опций.

## Измерительные приборы, контроль и мониторинг

---

Интеграция насоса в систему удаленного управления и контроля работы

---

Подключение для диагностики с онлайн-сбором данных о работе насосной головки и приводного редуктора

---

Система наблюдения состояния мембраны с реле давления, манометром или датчиком, в зависимости от запроса

---

## Варианты исполнения насосных головок

---

Спец. материалы в соответствии с требованиями заказчика, напр. 2.4610, титан, пластмассы

---

Различные геометрии соединений для подвода трубопроводов

---

Возможна CIP и SIP промывка

---

Гигиеническое исполнение

---

Кожух для обогрева или охлаждения

---

Полностью обогреваемая насосная головка (включая рабочие клапаны) для расплавов

---

Выносные насосные головки для экстремальных температур

---

## Дополнительные устройства

---

Пульсационный демпфер

---

Предохранительный клапан

---

Клапан регулировки давления

---

Расходомер

---

Опорная плита

---

Трубопроводная обвязка

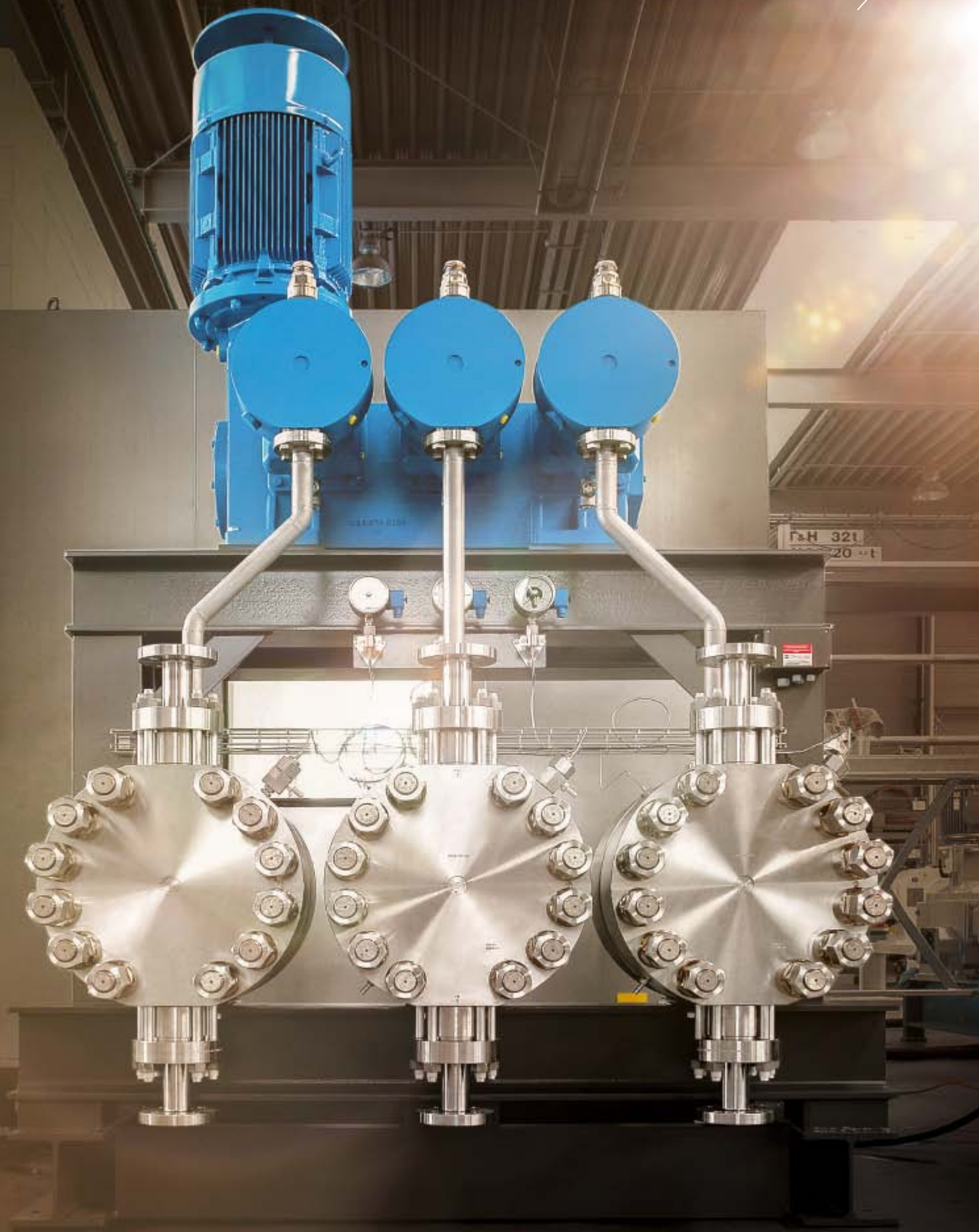
---

Внешний предохранительный клапан для защиты установки

---

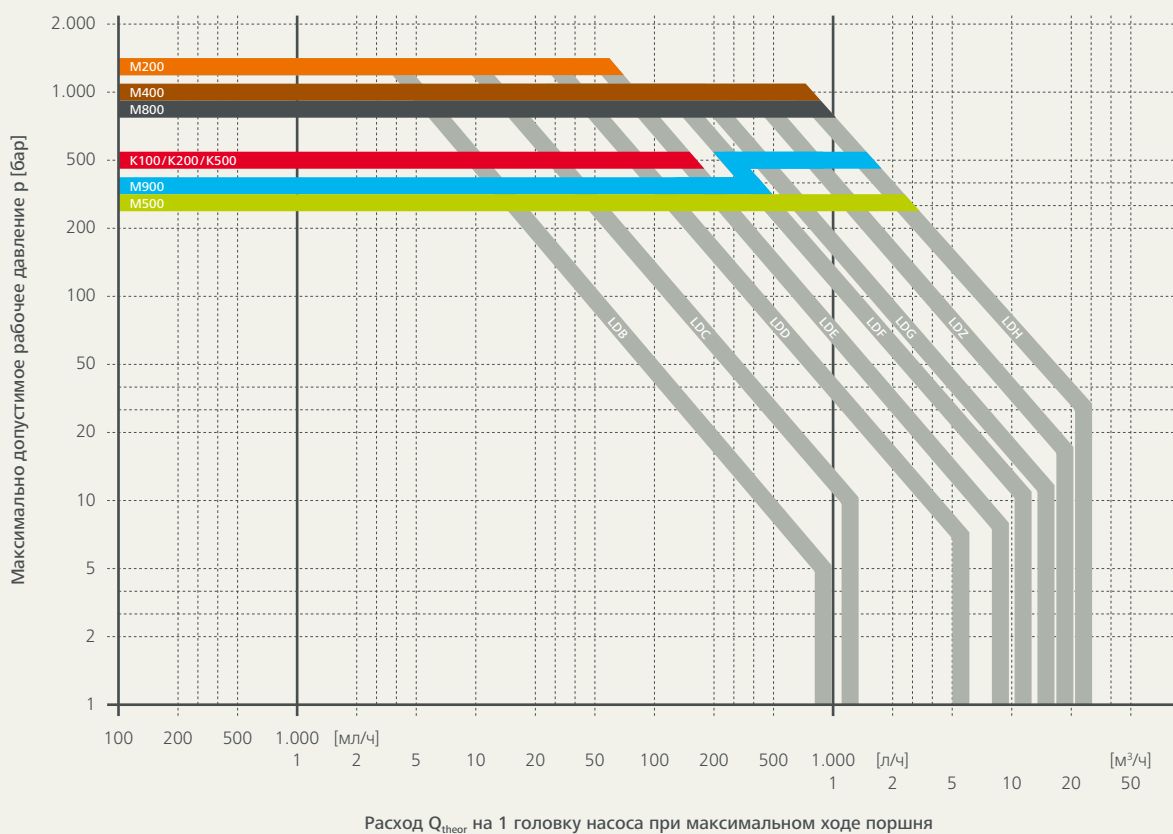
Внешний обратный клапан

---



# Обзор параметров. Технические характеристики.

## Обзор производительности LEWA ecoflow



Обзор производительности для определения типоразмера редуктора. Характеристики показаны для насоса с одной головкой. Рабочий расход на 1 головку.



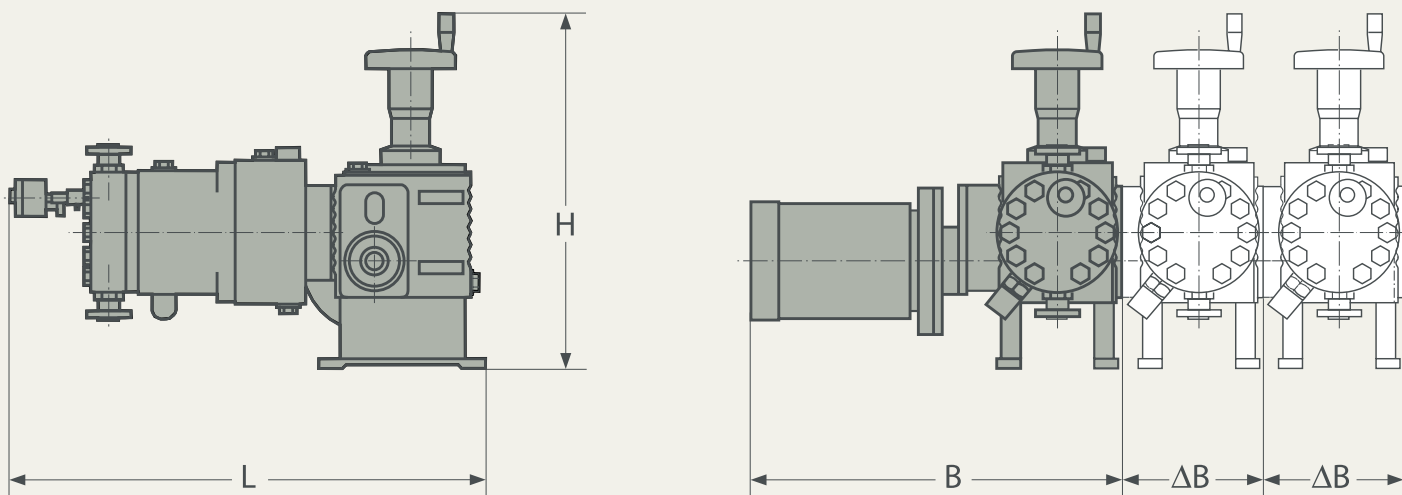
### Технические данные насосных головок

	Серия M500	Серия M900	Серия M800	Серия M200	Серия M400	Серия K
Макс. рабочее давление [бар]	350	500	1.000	1.200	1.200	500
Макс. рабочий расход [м³/ч]	19	6	1,1	1,1	0,8	9
Рабочая температура [°C]	-50/+150	-20/+150	-10/+60	-40/+200	-40/+200	-70/+400
Макс. вязкость [мПа·с]	100.000	100.000	100.000	500	500	1.500.000
Применение	все редукторы ecoflow ≥ LDE	все редукторы ecoflow	все редукторы ecoflow ≥ LDF	все редукторы ecoflow ≤ LDE	все редукторы ecoflow ≥ LDF	все редукторы ecoflow ≤ LDE

### Габаритные размеры

В мм	Тип LDB	Тип LDC	Тип LDD	Тип LDE	Тип LDF	Тип LDG	Тип LDZ	Тип LDH
L	400	450	700	800	1.130	1.300	1.700	2.100
B	400	500	750	900	900	1.300	1.700	1.800
ΔB	185	220	280	350	430	490	700	717
H	260	320	610	690	940	1.000	1.140	1.500

Размеры различаются в зависимости от головки насоса.



## Комплексные решения от одного поставщика. Системы и установки LEWA.

Наряду с дозировочными насосами LEWA предлагает также и комплексные решения. На протяжении десятилетий мы разрабатываем и производим системы и установки по индивидуальным заказам. Спектр предлагаемых услуг варьируется от проектирования до ввода оборудования в эксплуатацию – включая индивидуальную настройку блока управления, визуализацию процесса, сбор данных о производстве и внешние интерфейсы для системы управления процессом.

Наши специалисты смогут обеспечить оптимальную реализацию всех требований благодаря накопленным знаниям и приобретенному опыту в области интеллектуального управления процессами и систем управления.

Залогом успеха является грамотный выбор и проверенная комбинация системных компонентов и их характеристик. В качестве центрального узла мы предпочитаем использовать мембранные насосы LEWA ecoflow.



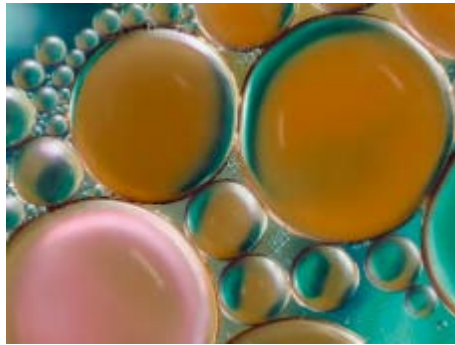
Каждый процесс имеет особые требования. Специалисты LEWA осуществляют тщательный подбор компонентов, используя все доступные ноу-хау.



# Creating Fluid Solutions. Дополнительные преимущества.



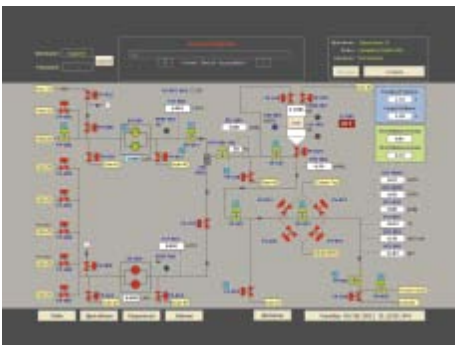
Техническая консультация



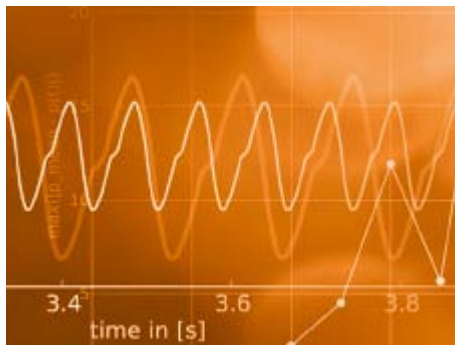
Анализ жидкостей и тестирование процессов



Концепции жизненного цикла и оптимизация энергопотребления



Автоматизация процессов



Анализ влияния эффекта пульсаций и расчет трубопроводной системы



Проектирование систем и установок с последующей интеграцией в процесс регулярного сервисного обслуживания



Креативные новейшие разработки



Ввод в эксплуатацию и техническое обслуживание



Запасные части и сервисное обслуживание

## Creating Fluid Solutions.

Основываясь на наших убеждениях, перспективных продуктах и инновационных технологиях мы устанавливаем бенчмаркинг для мембранных насосов и систем дозирования уже более 60 лет. Мы решаем сложные задачи: от индивидуального проектирования насоса, базовых и системных инженерных решений, глобального управления проектами и предварительных технологических испытаний до ввода в эксплуатацию и обслуживания на месте. Благодаря нашей приверженности всегда разрабатывать лучшие решения, мы предлагаем нашим клиентам ощутимые конкурентные преимущества.

Ваше ближайшее представительство:



**LEWA GmbH Ульмер**  
штрассе 10 71229  
Леонберг Германия  
Тел. +49 7152 14-0  
Факс +49 7152 14-1303  
sales@lewa.de  
www.lewa.com