

Герметичные электронасосы НИККИСО

без уплотнения вала.





Герметичные насосы НИККИСО (NIKKISO Non-Seal®). Компания НИККИСО является одним из первых производителей в мире, кто запустил в 1953 году коммерческое производство герметичных электронасосов.

Разработанные первоначально для атомной промышленности, герметичные насосы были доработаны и адаптированы для самого широкого спектра индустриального применения. Компания НИККИСО всегда находилась в лидерах самых передовых разработок с момента ее основания. Система контроля состояния подшипников E-монитор является одним из таких примеров.

Преимущества.

1



Безопасность

Отсутствие уплотнений – отсутствие утечек! Двойная защита, состоящая из гильзы ротора плюс внешний опрессованный корпус насоса, отвечает за герметичность конструкции и предотвращает утечки в окружающую среду. Безопасность персонала обеспечена на всем протяжении работы оборудования.

2



Низкий уровень шума и вибрации

Насос и электродвигатель выполнены в едином корпусе как одно целое без вентилятора и открытых подшипниковых узлов.

3



Е-Монитор

Контроль износа подшипниковых узлов в режиме реального времени.

4



Компактное исполнение

Взаимоинтегрированные насос и электропривод позволяют эффективно экономить пространство. Минимальные требования к изготовлению плиты основания сокращают издержки по инсталляции насоса. Отсутствие муфтовых соединений не требует осевого выравнивания оборудования.

5



Низкие издержки по ремонту

Не требуется смазка подшипников электродвигателя и насоса, не требуется горизонтальное выравнивание соединений и масляной ванны, не требуется применение смазывающей или затворной жидкостей.

6



Простота сборки и обслуживания

Не требуется выравнивание подкладными шайбами. Простая конструкция, состоящая всего из нескольких компонентов.

Отрасли применения.



Химическая промышленность

Перекачка химреагентов. Насосы для разгрузки ж/д составов. НИККИСО – это один из ведущих поставщиков герметичных насосов для подачи горячего масла.



Нефтеперерабатывающая промышленность

Работа с алкилирующими химикатами (серная или фтористо-водородная кислоты), сжиженные газы, кислая вода, бензол, нестабильные углеводороды и многие другие области применения в нефтепереработке.



Энергетика

Герметичные водяные насосы. Конденсат высокого давления. Снижение выбросов окислов азота.



Примеры исполнения.



Нестабильные жидкости

Модель насоса с обратной циркуляцией для перекачки сжиженных углеводородов в качестве охлаждающей жидкости. (Вертикальное исполнение, выходная мощность 75 кВт)



Высокие температуры

Высокотемпературный насос на химическом предприятии.



Разгрузка емкостей, ж/д составов

Самовсасывающий тип насоса на одном из предприятий производства красок.



С рубашкой обогрева

Насос для перекачки жидкостей с высокой температурой застывания на одном из химических предприятий.



Специальные материалы

Базовое исполнение насоса на предприятии по водоподготовке (корпус насоса и импеллер выполнены из титана).



Стандартное исполнение

Стандартное исполнение насоса для химического предприятия.

E-Монитор.

Герметичные насосы NIKKISO разработаны для применения в нефтегазоперерабатывающей и химической промышленности и изготавливаются в соответствии со стандартом API 685* и требованиями ATEX**.

* API 685: Sealless Centrifugal Pumps for Petroleum, Heavy Duty Chemical and Gas Industry

** ATEX: ATEX guideline (2014/34/EU)

E-Монитор

E-монитор показывает осевое и радиальное положение ротора во время работы насоса на дисплее. Индикация может быть установлена непосредственно на насосе или удаленно. Индикация направления вращения облегчает запуск насоса.

Контроль температуры обмотки электродвигателя

Класс изоляции С позволяет эксплуатировать насос при температуре до 180°C без охлаждения.

Контроль температуры перекачиваемой жидкости

Дополнительный контроль температуры (опционально)

Подшипники

CG93 кремний/графит со сроком службы в соответствии с требованиями API

Гильза статора (вторичная защита)

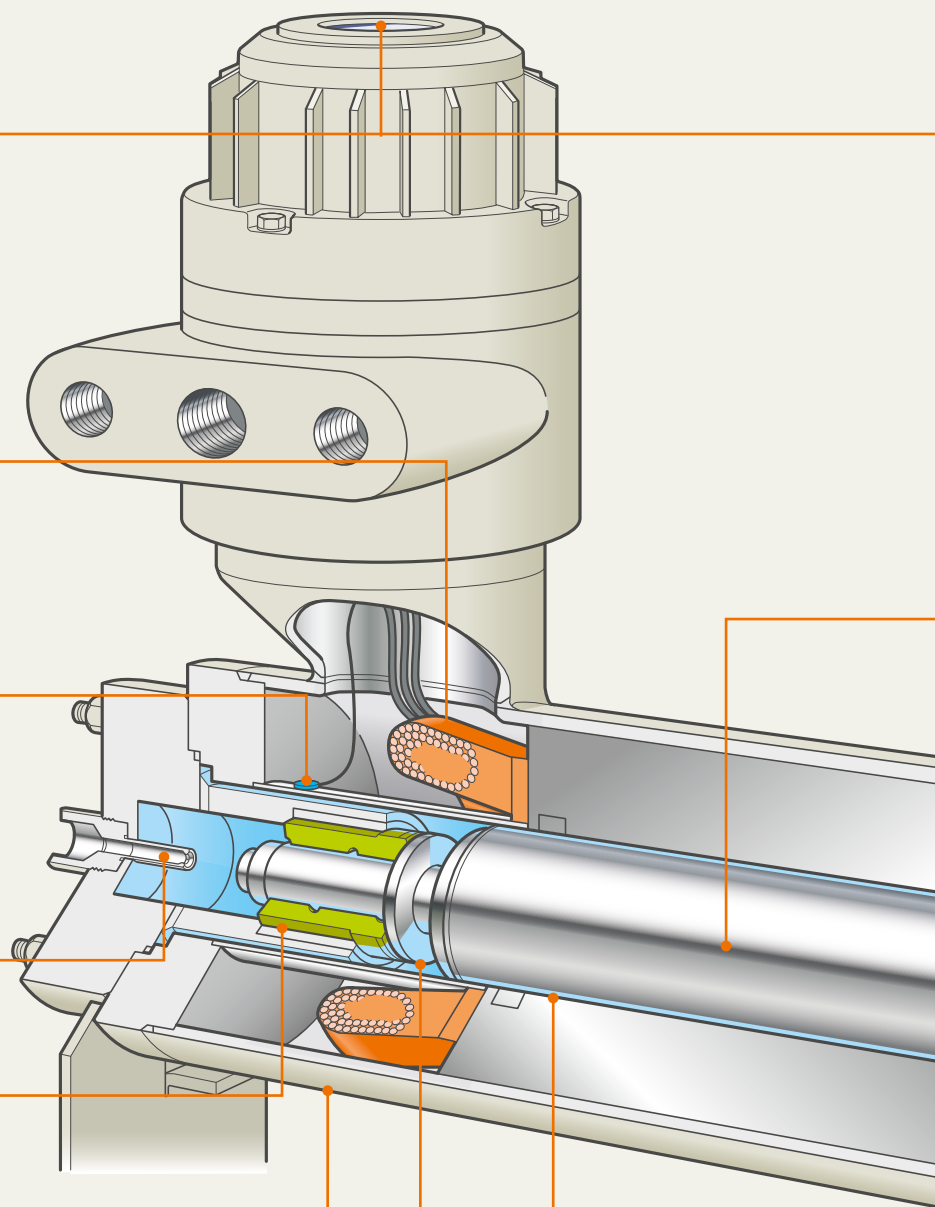
Стандартное исполнение до 40 бар. Опционально: с контролем давления в корпусе статора

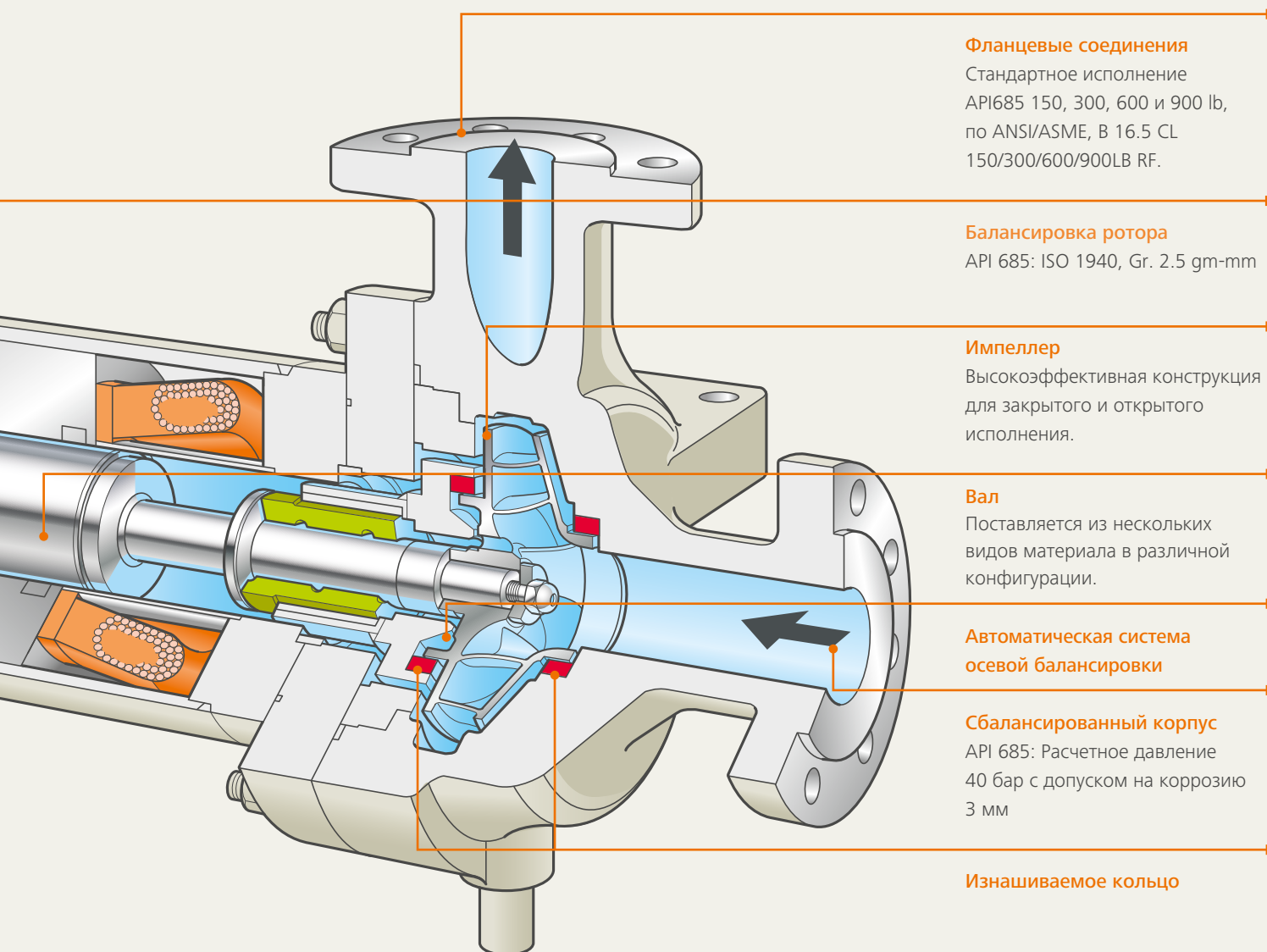
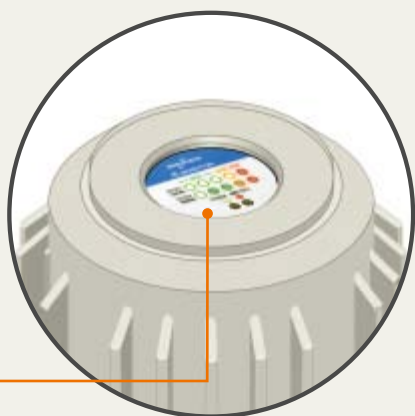
Втулка вала и упорная шайба

Поверхность втулки вала выполняется в самых различных вариантах исполнения в зависимости от перекачиваемой жидкости. Упорная шайба компенсирует аксиальное смещение при отклонениях от нормальной работы насоса и гидравлически уравнивает аксиальные силы.

Гильза статора/ гильза ротора

стандартное исполнение Hastelloy C-276





Фланцевые соединения

Стандартное исполнение
API685 150, 300, 600 и 900 lb,
по ANSI/ASME, В 16.5 CL
150/300/600/900LB RF.

Балансировка ротора

API 685: ISO 1940, Gr. 2.5 gm-mm

Импеллер

Высокоэффективная конструкция
для закрытого и открытого
исполнения.

Вал

Поставляется из нескольких
видов материала в различной
конфигурации.

Автоматическая система осевой балансировки

Сбалансированный корпус

API 685: Расчетное давление
40 бар с допуском на коррозию
3 мм

Изнашиваемое кольцо

Технические характеристики.

Е-Монитор

Прибор контроля Е-Монитор был разработан для определения состояния подшипников герметичного насоса при его работе посредством контроля положения ротора. Прибор позволяет оценить степень износа подшипников и своевременно планировать проведение сервисных или ремонтных работ.

Индикация:

- Износ передних или задних подшипников
- Неравномерный износ фронтального или заднего упорных подшипников
- Включено (насос работает)
- Направление вращения (правильно или неправильно)

Преимущества:

- Индикация направления вращения позволяет удостовериться в правильном электроподключении насоса.
- Электропитание Е-Монитора осуществляется непосредственно от общей клеммной коробки, что не требует дополнительного внешнего кабеля подключения.
- Прибор испытан и поставляется в сборе с насосом и готов к эксплуатации сразу после ввода оборудования в эксплуатацию

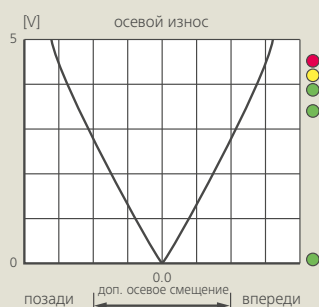
Принцип работы Е-Монитора

Прибор контроля получает информацию от сенсоров, встроенных в статор. Когда достигается определенная величина износа подшипника ротор начинает смещаться по горизонтали и вертикали. При превышении допустимых значений, сенсоры фиксируют

отклонение. После цифровой обработки сигналов определяется статус изменения и на дисплее монитора оператор может определить состояние подшипника. Зеленый цвет светодиода отражает его нормальную работу. Желтый сигнал предупреждает о том,

что оператор должен проверить состояние подшипников при следующей плановой остановке. Если загорается красный индикатор, оператор знает, что насос должен быть выведен в ремонт как можно скорее.

Дисплей



Конструкция подшипникового узла

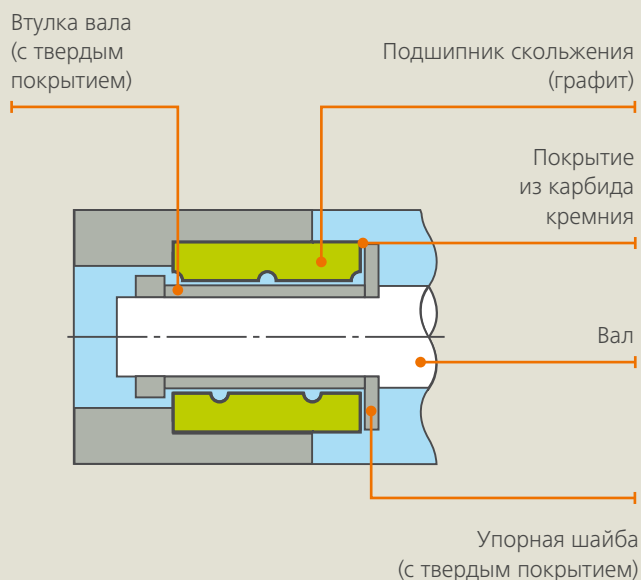
Материал исполнения подшипников скольжения – это угольный графит, ПТФЭ и карбид кремния. Например марка CG93 является графитно-кремниевым гибридом, обеспечивающим высокую износостойкость без потери прочности из-за хрупкости.

Подшипники имеют рифленую поверхность для облегчения смазки жидкостью.

Втулка вала может быть хромированной или покрытой твердым материалом в зависимости от применения насоса.

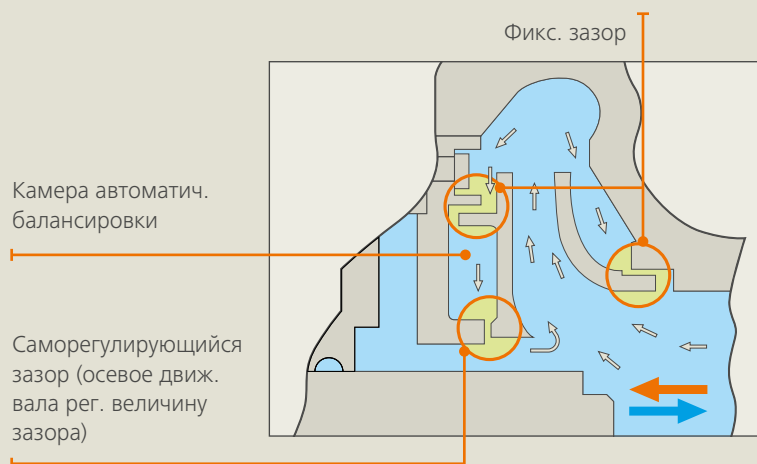
Упорная шайба (покрыта твердым материалом или хромом) ограничивает смещение вала при работе насоса в нестандартных условиях для минимизации возможности его повреждения.

Подшипники скольжения, втулки и упорные шайбы выполняются идентичными для облегчения замены фронтального и заднего подшипников.



Автоматическая балансировка осевой нагрузки

Гидродинамическое воздействие на фиксированный и саморегулирующийся зазоры обеспечивает автоматическую балансировку осевой нагрузки по отношению к центральной части вала между двумя подшипниками. Данная функция позволяет значительно снизить износ подшипников при нормальной работе насоса. Механический контакт между упорным кольцом и поверхностью графитового подшипника возникает только во время пуска насоса и при возникновении нестандартных ситуаций, например при недостаточном подпоре на стороне всасывания. Поток жидкости охлаждения электродвигателя при этом не зависит от положения вала.



Электродвигатель.

Надежный привод

- герметичность насоса обеспечивается цельносварным гильзованным корпусом, прошедшим испытания на герметичность. Надежность конструкции обеспечивается отделением перекачиваемой жидкости от обмотки статора или стержня ротора и применением коррозионноустойчивых материалов;
- наружная оболочка электродвигателя заключена в отдельную герметичную гильзу;
- безопасность эксплуатации обеспечивается отсутствием динамических уплотнений;
- охлаждение электродвигателя и смазка подшипников осуществляется за счет перекачиваемой среды, циркулирующей между ротором и оболочкой статора;
- система обмотки и защиты электродвигателя спроектированы и реализованы как неотъемлемая часть насоса таким образом, что срок их службы как минимум не уступает продолжительности работы традиционных электродвигателей с воздушным охлаждением;
- датчики температуры интегрированы в обмотку статора для защиты электродвигателя от перегрева. Температура обмотки зависит в первую очередь от температуры перекачиваемой жидкости и, во вторую очередь, от наличия рубашки охлаждения;
- взаимointегрированная конструкция электродвигателя и центробежного насоса обеспечивает абсолютную безопасность при эксплуатации и экологичность по отношению к окружающей среде;
- все компоненты насоса спроектированы с учетом возможности легкого доступа и проведения быстрого ремонта для минимизации производственных затрат.

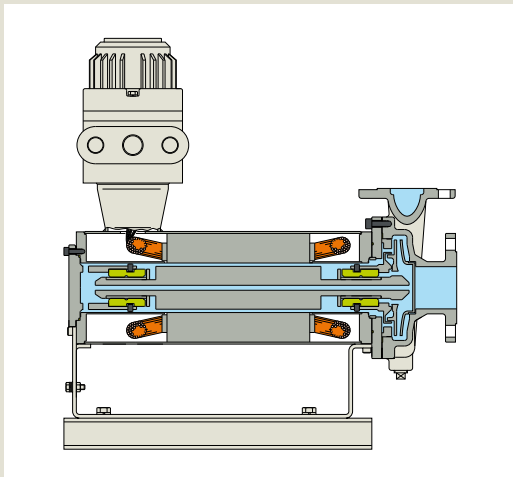




Стандартное применение.

Области применения Герметичных насосов НИККИСО.

Высокотемпературное применение

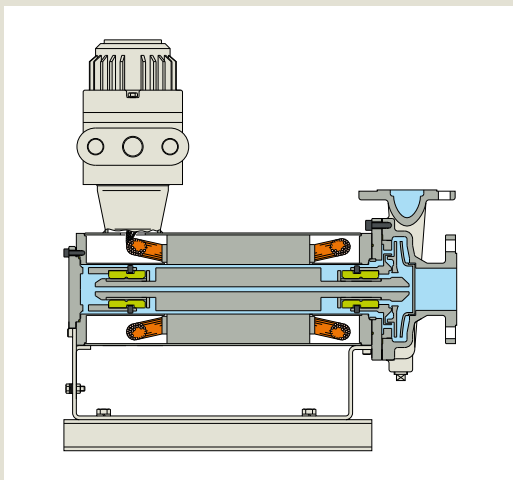


Тип HN

Стандартный насос

Подходит для перекачки широкого спектра чистых, нелетучих жидкостей при умеренных температурах.

Расход до 780 м³/ч
 Напор до 210 м (300 м при 60Гц)
 Мощность привода до 132 кВт
 (200 кВт в общепромышленном исполнении)
 Температура от -60 до +200°C
 Вязкость до 80 сП

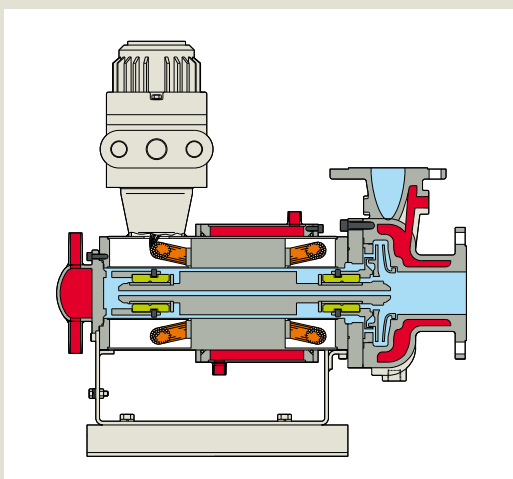


Тип HV

Высоковязкие жидкости

Насос типа HV предназначен для использования жидкостей с вязкостью больше чем 80 сП до 200 сП.

Расход до 180 м³/ч
 Напор до 200 м
 Мощность привода до 44 кВт
 Температура от -60 до +200°C
 Вязкость до 80 сП



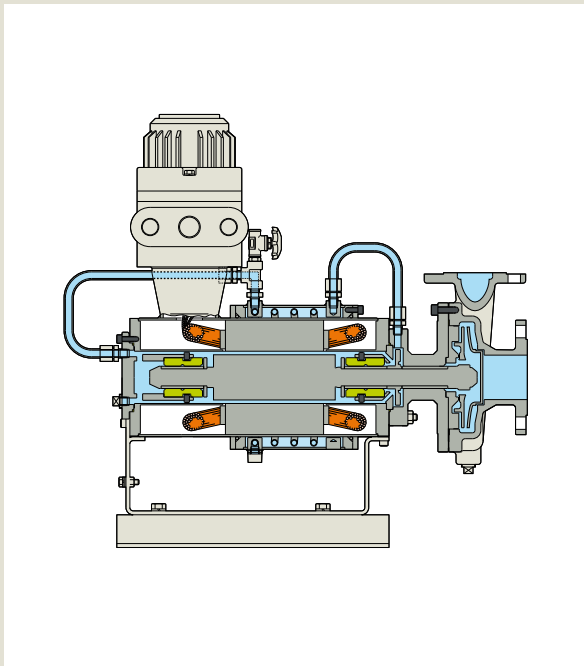
Тип HB

С рубашкой обогрева для жидкостей с высокой точкой плавления

Насос HB с полной рубашкой обогрева корпуса, статора электродвигателя и корпуса заднего подшипника для контроля температуры перекачиваемой жидкости с высокой точкой плавления (около 140°C).

Расход до 160 м³/ч
 Напор до 200 м
 Мощность привода до 22 кВт
 Температура от -60 до +200°C
 Вязкость до 200 сП

Насосы для суспензий

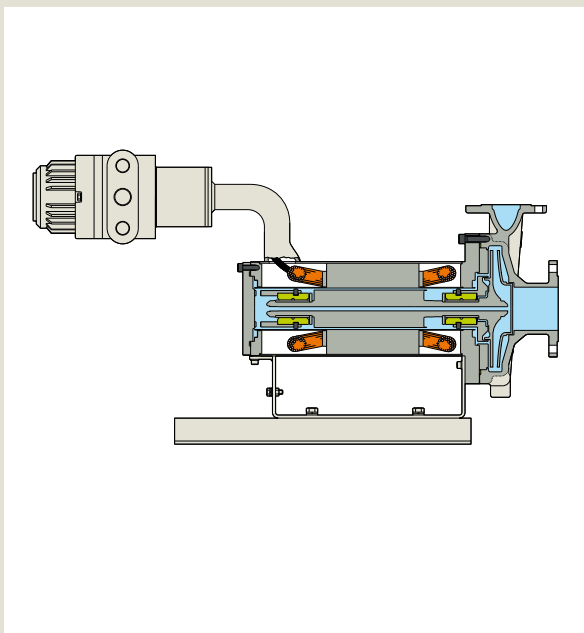


Тип НТ

Перекачка суспензий

Для охлаждения требуется чистая, подходящая жидкость, которая рециркулирует в полостях электродвигателя, служит для смазки подшипников, а также для предотвращения попадания твердых включений или паров перекачиваемой жидкости из рабочей камеры насоса в электродвигатель. Рециркуляция обеспечивается при помощи вспомогательного импеллера. Встроенный теплообменник служит для отвода излишков тепла, выделяемого от трущихся поверхностей и электрических потерь. Попадание охлаждающей жидкости в технологический трубопровод предотвращается за счет малого зазора между частями привода и насоса.

Расход до 780 м³/ч,
Напор до 210 м (300 м при 60 Гц)
Мощность привода до 132 кВт
Температура до +400°С,
Вязкость до 200 сП



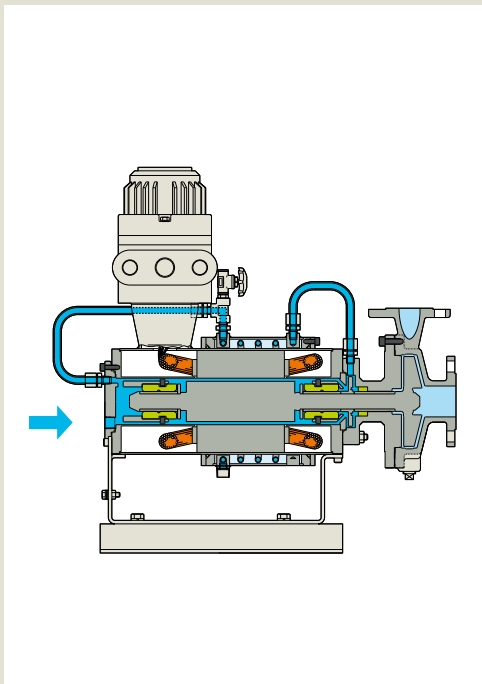
Тип НХ

Без рубашки охлаждения

В конструкции насоса НХ применяется эксклюзивная система керамической теплозащиты электродвигателя с возможностью установки внешней теплоизоляции для достижения максимального термического эффекта, например для перекачки горячего масла. Возможность дополнительного применения рубашки обогрева в комбинации с керамическими материалами позволяет применять насос для жидкостей с высокой точкой плавления (более 140°С), которая превысила бы температурные пределы обычных теплоизоляционных материалов электродвигателя.

Расход до 200 м³/ч
Напор до 200 м
Мощность привода до 55 кВт
Температура до +350 °С
Вязкость до 200 сП

Насосы для суспензий



Тип NS

Перекачка суспензий

Для охлаждения требуется чистая, подходящая жидкость, которая рециркулирует в полостях электродвигателя, служит для смазки подшипников, а также для предотвращения попадания твердых включений или паров перекачиваемой жидкости из рабочей камеры насоса в электродвигатель. Рециркуляция обеспечивается при помощи вспомогательного импеллера. Встроенный теплообменник служит для отвода излишков тепла, выделяемого от трущихся поверхностей и электрических потерь. Попадание охлаждающей жидкости в технологический трубопровод предотвращается за счет малого зазора между частями привода и насоса.

Расход до 780 м³/ч

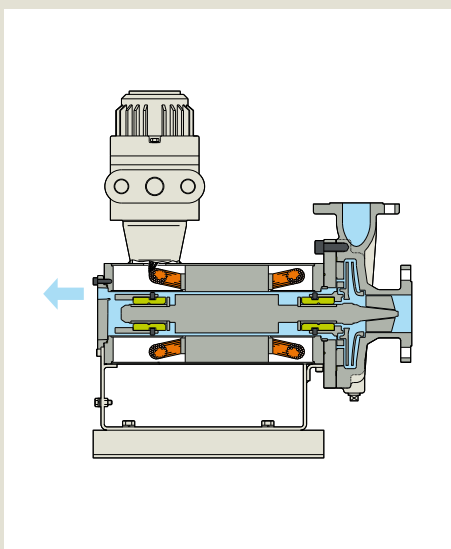
Напор до 300 м

Мощность привода до 200 кВт

Температура до +400°C

Вязкость до 500 сП

Специальное исполнение



Тип HQ

С обратной циркуляцией

Применяются для перекачки жидкостей с высоким парциальным давлением, которые могут испаряться при возвращении в импеллер после нагревания при циркуляции в полости электродвигателя. Тип HQ предусматривает отвод нагретой жидкости в зону испарения или обратно в емкость всасывания. Обратная линия дросселируется для поддержания высокого давления жидкости в полости электродвигателя, а также служит в качестве отвода воздуха при работе с жидкостями такого рода.

Расход до 180 м³/ч

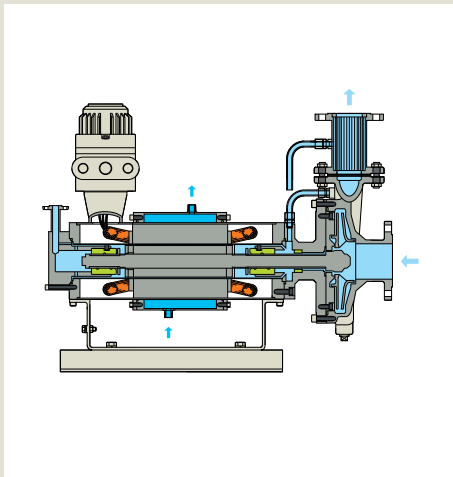
Напор до 200 м

Мощность привода до 44 кВт

Температура от -60 до +185°C

Вязкость до 200 сП

Специальное исполнение



Тип NR

С реверсивной циркуляцией

Применяются для перекачки жидкостей с высоким парциальным давлением. Тип NR направляет часть потока с линии нагнетания напрямую в полость подшипников скольжения. Обратная линия дросселируется для поддержания высокого давления жидкости в полости электродвигателя, а также служит в качестве отвода воздуха при работе с жидкостями такого рода.

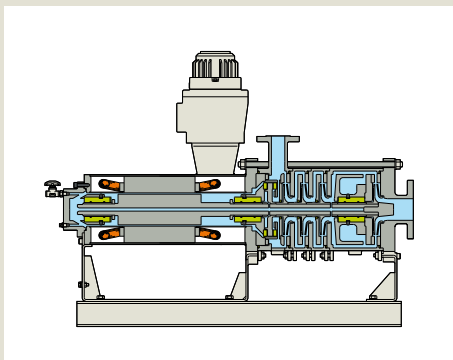
Расход до 780 м³/ч

Напор до 210 м

Мощность привода до 132 кВт

Температура от -60 до +185°С

Вязкость до 200 сП



Многоступенчатый насос

Высоконапорные насосы

Эффективное применение для перекачки жидкостей с высоким давлением.

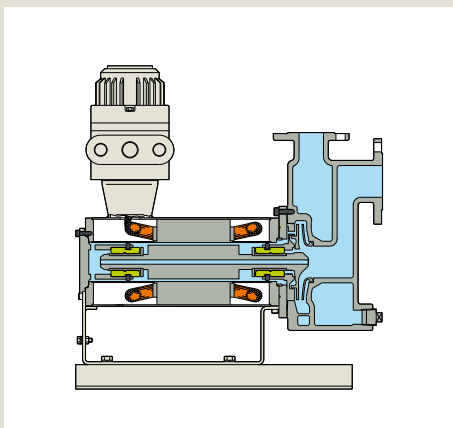
Расход до 120 м³/ч

Напор до 500 м

Мощность привода до 132 кВт

Температура от -30 до +150 °С

Вязкость до 140 сП



Тип DN

Самовсасывающий

Самовсасывающий спиральный корпус без створчатого клапана снижает возможность засорения.

Расход до 180 м³/ч

Напор до 70 м

Мощность привода до 45 кВт

Температура до +170°С

Глубина всасывания (вода +20°С) до 7 м

Вязкость до 200 сП

Дополнительное оборудование.



Дополнительный индикатор

Данная опция позволяет оператору наблюдать состояние подшипниковых узлов удаленно, это особенно удобно если оборудование расположено в труднодоступных зонах.



Защита от работы «без жидкости» (sao реле)

Реле считывания токовой нагрузки защищает насос при работе «без жидкости» например при разгрузке составов или автомобильных цистерн. Датчик распознает низкую токовую нагрузку при отсутствии жидкости в насосе и отключает электродвигатель.



Затворная жидкость

Бачок с затворной жидкостью поставляется с насосами серии НМ для подключения промывочной жидкости к механическим уплотнениям.



Индуктор

Индуктор применяется при низком значении давления на стороне всасывания (NPSHr).



Прибор механического контроля состояния подшипников

Концевая часть прибора находится в контакте с торцевой гайкой вала ротора. Величина зазора между концевиком и торцевой гайкой соответствует предельно допустимому износу подшипников, при достижении которого концевик разрушается. Дополнительно прибор полезен при определении коррозии металлических гильз статора и ротора – толщина корпуса прибора в два раза меньше, чем у этих деталей, изготовленных из того же материала.

Насосы NIKKISO изготавливаются с высоким качеством, что подтверждено сертификатами.

API: 	ATEX 2014/34/EU: 	CE: 
<p>По запросу насосы NIKKISO могут быть изготовлены по стандарту API 685.</p>	<p>Насосы отвечают требованиям стандартов АТЕКС для применения в особых условиях и взрывоопасных зонах размещения.</p>	<p>Исполнение в соответствии с европейскими требованиями CE ("Conformité Européenne") является стандартным для Еврзоны и возможно также по желанию заказчика.</p>
ISO9001:2015: 	TP-TC и TP-TC-Ex: 	
<p>Производство сертифицировано в соответствии с ISO9001:2015.</p>	<p>Насосы сертифицированы для применения в Евразийском Экономическом Союзе (ЕАЭС).</p>	
EN 80079-36 и 37:	EMV-требования 2004/108/EG:	EN 60079-0/1/7 i:
<p>Насосы соответствуют требованиям Европейских Норм для неэлектрического оборудования для применения во взрывоопасных зонах.</p>	<p>Насосы отвечают требованиям EMV по электромагнитной совместимости для электрооборудования.</p>	<p>Насосы соответствуют требованиям Европейских Норм для взрывозащищенного оборудования.</p>
EN 60529:	Техн. регламент 2006/42/EG:	Стандарт TA-Luft:
<p>Исполнение корпуса насосов соответствует классу IP 65.</p>	<p>Насосное оборудование отвечает требованиям технического регламента по защите и предотвращению несчастных случаев для машин и их составных частей</p>	<p>Насосы соответствуют требованиям стандарта TA-Luft.</p>

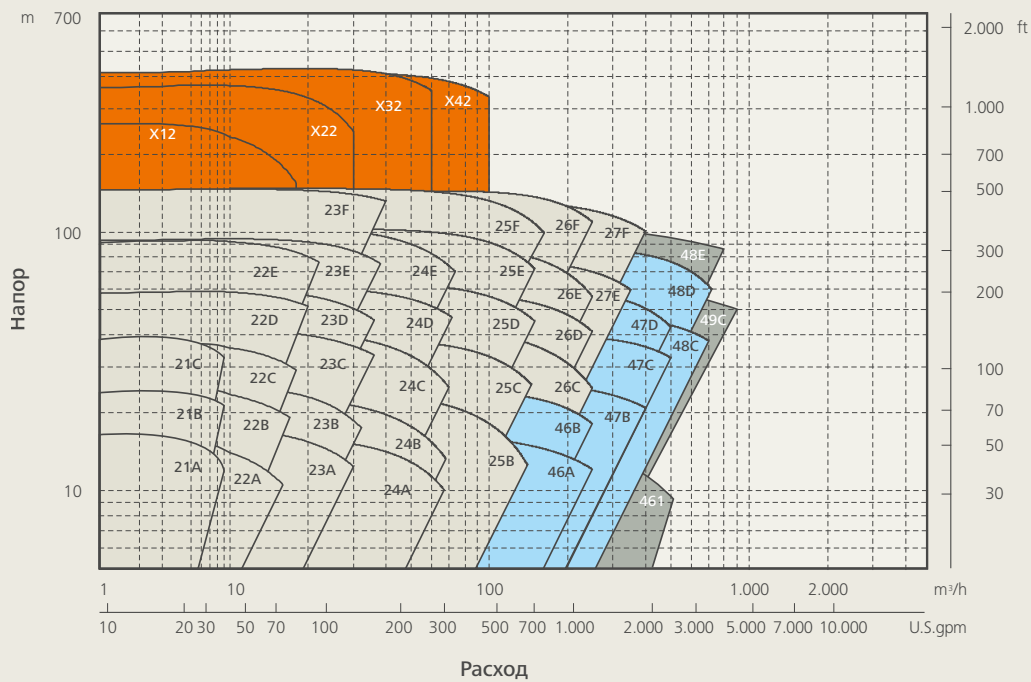
Технические характеристики.

Технические параметры

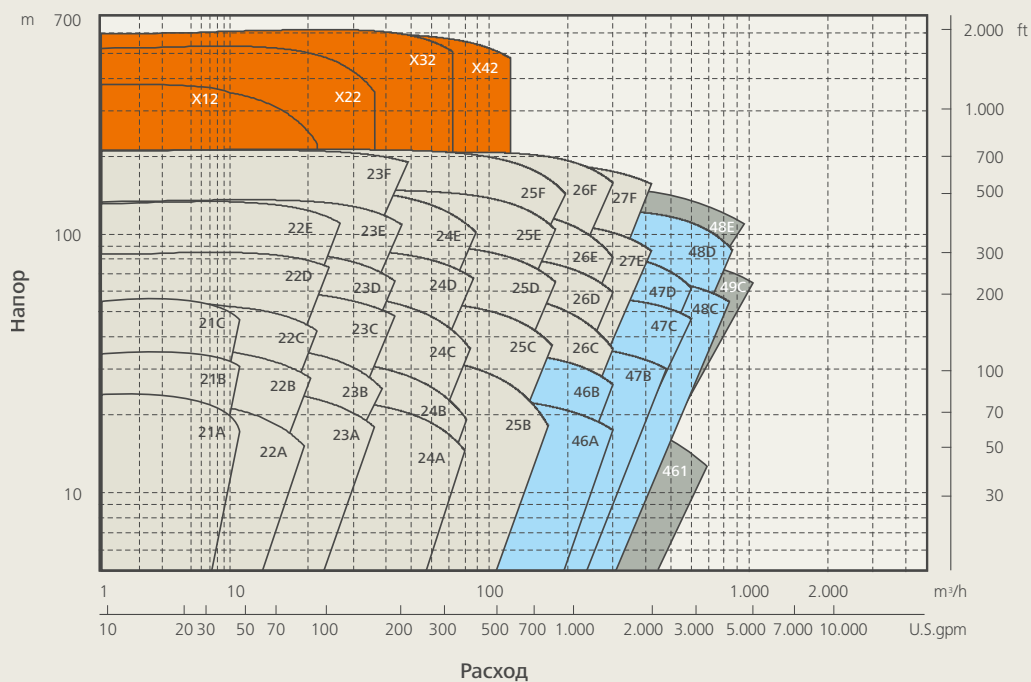
	Стандартное исполнение	Специальное исполнение
Макс. расход	780 м ³ /ч	1200 м ³ /ч
Макс. напор	210 м одноступенчатые, 500 м многоступенчатые	600 м
Температура	-60 до +400°C	-200 до +450°C
Макс. вязкость	200 сП (200 мПа с)	500 сП (500 мПа с)
Расчетное давление	Макс. 40 бар (4 МПа)	Макс. 800 бар (80 МПа)
Энергопотребление	0.4 до 132 кВт	200 до 250 кВт
Материал рабочих частей	316SS, 304SS, другие материалы по запросу	Alloy 20, Hastelloy C/B, титан, цирконий и т.д.

Технические характеристики

50 Гц



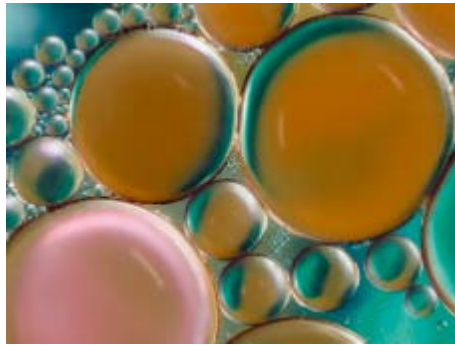
60 Гц



Creating Fluid Solutions. Дополнительные преимущества.



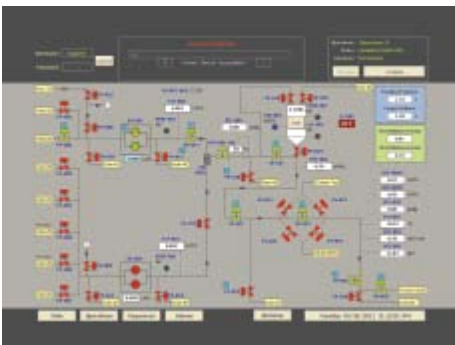
Техническая консультация



Анализ жидкостей и тестирование процессов



Концепции жизненного цикла и оптимизация энергопотребления



Автоматизация процессов



Анализ влияния эффекта пульсаций и расчет трубопроводной системы



Проектирование систем и установок с последующей интеграцией в процесс регулярного сервисного обслуживания



Креативные новейшие разработки



Ввод в эксплуатацию и техническое обслуживание



Запасные части и сервисное обслуживание

Creating Fluid Solutions.

Основываясь на наших убеждениях, перспективных продуктах и инновационных технологиях мы устанавливаем бенчмаркинг для мембранных насосов и систем дозирования уже более 60 лет. Мы решаем сложные задачи: от индивидуального проектирования насоса, базовых и системных инженерных решений, глобального управления проектами и предварительных технологических испытаний до ввода в эксплуатацию и обслуживания на месте. Благодаря нашей приверженности всегда разрабатывать лучшие решения, мы предлагаем нашим клиентам ощутимые конкурентные преимущества.

Ваше ближайшее представительство :



LEWA GmbH Ульмер
штрассе 10 71229
Леонберг Германия

www.lewa.com